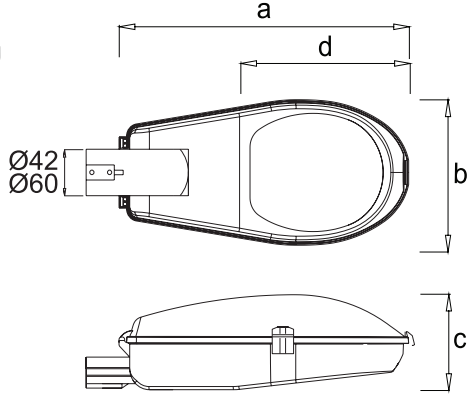




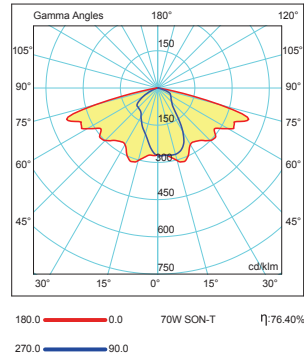
**Teknik Çizim**

Technical Drawing



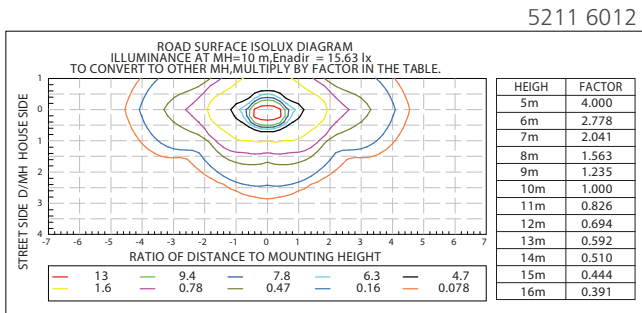
**Işık Şiddeti Dağılım Eğrisi**

Light Distribution Curve



**Eş Aydınlik Düzeyi Diagramı\***

Isolux Diagram\*



\* Açıklama için 412. sayfaya bakınız. See page 412 for explanation.

# Riga Yol ve Cadde Armatürü

## Riga Road and Street Luminaire

**Mekanik Özellikler**

Polimer enjeksiyon gövde. 42-60 mm çaplı alttan veya yandan montaja uygun giriş konsol . Eloksal kaplı alüminyum mandal. Paslanmaz çelik bağlantı elemanları. Isı değişimine ve çevre şartlarına uygun, sabit ve ek yeri olmayan poliüretan conta

**Optik Özellikler**

Eloksal kaplı yüksek saflıkta alüminyum reflektör. IK 08 koşullarını sağlayan, ısıya ve darbelerle karşı korumalı, yüksek geçirgenliğe sahip, şeffaf temperli cam

**Elektriksel Özellikler**

EN 60923 - EN 61347-2-9 standartlarına uygun düşük güç kayıplı manyetik balast. EN 61347-2-1 standardına uygun seri ateşleyici. Lamba sabitleme vidalı EN60238 standardına uygun duy. EN 61048/49 standartlarına uygun kendinden boşalmalı kondansatör. 1,5 mm<sup>2</sup> kesitli bakır üzeri silikon kaplı kablo. EN 61048/49 standartlarına uygun kendinden boşalmalı kondansatör . Sökülebilir elektriksel kit (balast-duy-ateşleyici-kondansatör). Ortam sıcaklığında sorunsuz olarak çalışabilecek şekilde tasarlanmış teçhizat bölümü

**Opsiyonlar**

Isıl anahtarlı manyetik balast uygulaması. Zaman ayarlı seri ateşleyici uygulaması. Elektronik balast uygulaması. Gün ışığına duyarlı fotosel uygulaması. Kademeli manyetik balast uygulaması. Farklı RAL kod uygulaması.

**Mechanical Specifications**

Polymer injection frame. Entry console of radius 42-60 mm enabling installation from below or sides. Aluminium clips with anodized coating. Stainless steel connection elements. Fixed and seamless polyurethane gasket suitable for temperature changes and environmental conditions

**Optical Specifications**

High purity aluminium reflector with metalized coating. IK08 standard compliant, heat and impact resistant, highly transmissive, clear tempered glass

**Electrical Specifications**

EN 60923 - EN 61347-2-1 standards compliant low-loss magnetic ballast. EN 61347-2-1 standard compliant series igniter. EN 60238 standard compliant lampholder with lamp fixing screw. EN 61048/49 standards compliant self-discharging capacitor. 1,5 mm<sup>2</sup> cross-sectioned silicone coated copper wire. Removable electrical set(ballast-lampholder-igniter-capacitor). Hardware compartment designed to function flawlessly under ambient temperature

**Options**

Magnetic ballast with thermal cut-out application. Timer series igniter application. Electronic ballast application. Daylight sensitive photocell application. Bi-power magnetic ballast application. Different RAL code application.

**Kullanım Alanları Fields of Application**



**Armatürlere ait büyüklükler Product Details**

Ürün Kodu Code No	Tip Type	Güç Power (W)	Akım Current (A)	Lamba Tipi Lamp Type	Işık Akısı Luminous Flux (lm)	Ateşleyici Igniter (W)	Kondansatör Capacitor (µF±10 250 V)	Boyutlar Dimensions (mm) a b c d	Ağırlık Weight (kg)	Hacim Volume (m <sup>3</sup> )	Duy Base	Koli Adedi Pcs/Pack	Ral Kodu Ral Code	Balast Tipi Ballast Type
104062	Riga	50	0.77	SON-T	4000	50-400	10	515x241x148x278	8	0.04315	E27	2	7035	Magnetic
104064	Riga	70	1	SON-T	5600	70-400	12	515x241x148x278	8.3	0.04315	E27	2	7035	Magnetic
104068	Riga	70	1	CDM-T	5600	70-400	12	515x241x148x278	8.3	0.04315	G12	2	7035	Magnetic
104070	Riga	150	1.8	CDM-T	12000	70-400	20	515x241x148x278	9.6	0.04315	G12	2	7035	Magnetic