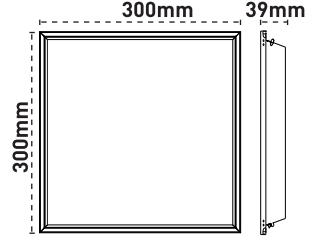


Clipled Clip-in Ofis Armatürü


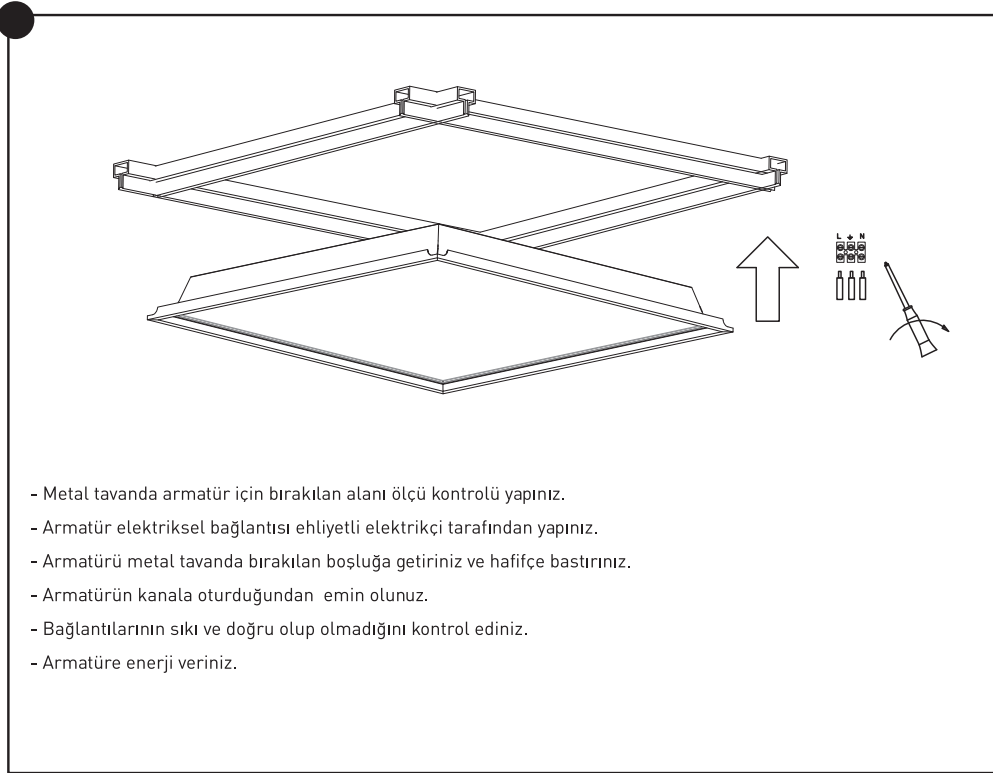
Ana Ölçüler / Montaj Ölçüleri

Gövde	Plastik
Çerçeve	Alüminyum
LED	SMD
Optik Kapak	PS
Sürücü	Pelsan markalı yüksek verimli LED sürücü

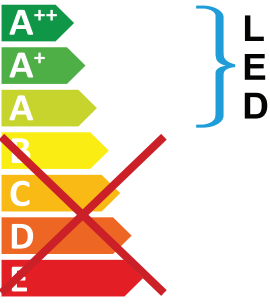


Ürün Kodu	Güç (W)	Şebeke Gerilimi(V)	Frekans (Hz)	Güç Faktörü (cos)	Renk Sıcaklığı(K)	Renksel Geriverim	Işık Akısı (lm)	Etkinlik Faktörü (lm/W)
108084 (5615 1050)	20	220-240	50-60	> 0.50	4000	> 70	1700	85
108085 (5615 1060)	20	220-240	50-60	> 0.50	6500	> 70	1700	85

Clipled Clip-in Ofis Armatürü MONTAJ ŞARTNAMESİ




Bu armatür dahili LED lambalar içerir



LED

Bu armatür üzerindeki lambalar değiştirilemez.

874/2012



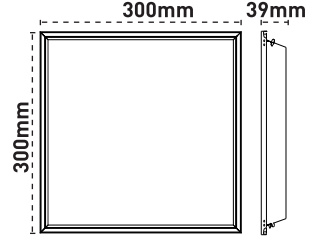
Güvenlik Uyarıları!

- Armatür montajını deneyimli ve ehliyetli bir elektrikçiye yaptırınız.
- Kurulum ve bakım işlemlerinden önce şebeke elektriğini kesiniz.
- Armatürü temizlerken sabunlu bir bez kullanınız.
- Kesinlikle tiner ve benzeri yanıcı, zarar verici malzemeler kullanmayınız.
- Ürünü 220-240 V AC / 50-60 Hz şebeke geriliminde kullanınız.
- Bağlantıların sıkı ve doğru olup olmadığını kontrol ediniz.

Clipled Clip-in Office Luminaire

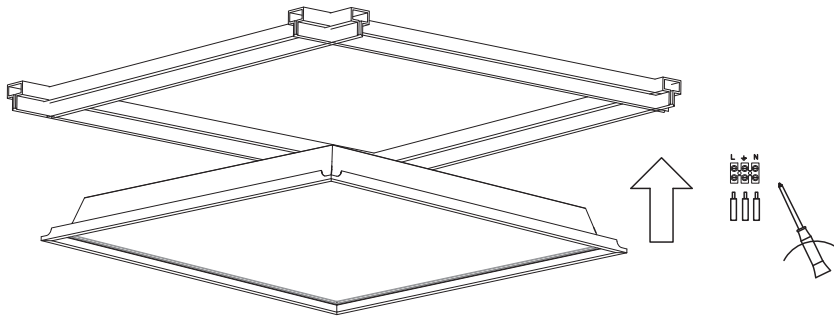
Main Dimensions / Installation Dimensions

Body	Plastic
Frame	Aluminium
LED	SMD
Optical Cover	PS
Driver	Pelsan brand, high efficiency



Product Code	Power (W)	Voltage (V)	Frequency (Hz)	Power Factor(cos)	Color Temperature (K)	Color Rendering	Luminous (lm)	Efficacy (lm/W)
108084 (5615 1050)	20	220-240	50-60	> 0.50	4000	>70	1700	85
108085 (5615 1060)	20	220-240	50-60	> 0.50	6500	>70	1700	85

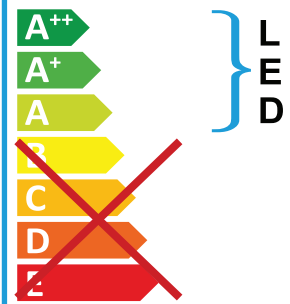
Clipled Clip-in Office Luminaire INSTALLATION SPECIFICATIONS



- Control the dimension of the place that leave for the panel in metal ceiling.
- Please make the electrical connection of the fixture by an experienced and licensed electrician.
- Bring the panel on the hole that leave in metal ceiling and press softly.
- Ensure to fit the panel on the ceiling.
- The tightness and the correctness of the connections should be checked.
- Give energy to the panel.



Bu armatür dahili LED lambalar içerir



Bu armatür üzerindeki lambalar değiştirilemez.

874/2012



Safety Warnings!

- The luminaire should be installed by an experienced and licensed electrician.
- The grid electricity should be turned off before installation and maintenance.

- The luminaire should be cleaned with a soapy cloth.
- Thinner or similar flammable, harmful cleaning substances should be avoided.
- The product should be operated at a 220-240 V AC / 50-60 Hz grid.
- The tightness and the correctness of the connections should be checked.