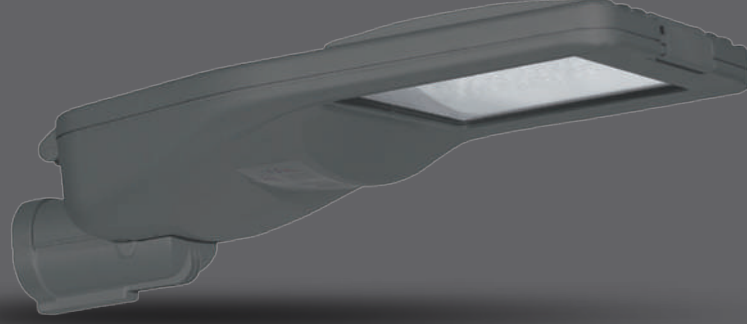


## Road and Street Luminaires

### Yol ve Cadde Armatürleri

#### Rio S



5 years warranty

IP66, dust and waterproof aluminium body

IP67 ENEC certified driver

100.000h driver lifetime

10kV internal surge protection

External SPD applicable

5 yıl garanti

IP66, toz ve su almaz alüminyum gövde

IP67 ENEC belgeli driver

100.000h driver ömrü

10kV dahili parafudr

Harici parafudr uygulanabilir



#### Mechanical Specifications

##### Mekanik Özellikler

Body	Gövde	Aluminium / Alüminyum
IP Rating	IP Sınıfı	IP66
IK Rating Body	IK Gövde Sınıfı	IK10
Fire Protection	Alev Koruması	650°
Cable Gland	Kablo Rakor	PG9
Cable	Kablo	3x1mm <sup>2</sup>
RAL Code	Ral Kodu	7043
Mounting Type	Montaj Tipi	Pole / Direk

#### Optical Specifications

##### Optik Özellikler

Light Source	Işık Kaynağı	Power LED
Reflector	Reflektör	-
Lens	Lens	PMMA
Diffuser	Difüzör	Tempered Glass / Temperli Cam
CRI		>70
Colour Temperature	Renk Sıcaklığı	3000K / 4000K / 6500K
Photobiological Risk Group	Fotobiyolojik Risk Grubu	RG01
Beam Angle	Işık Açısı	Symmetric / Asymmetric / Simetrik / Asimetrik

#### Electrical Specifications

##### Elektriksel Özellikler

Input Voltage	Giriş Gerilimi	220-240Vac
Frequency	Frekans	50-60Hz
Class	Sınıf	I
System Lifetime	Sistem Ömrü	>62.000h
Power Factor	Güç Faktörü	>0,95
Operating Temperature	Çalışma Sıcaklığı	-20°C / +45°C
Standards	Standartlar	60598-2-3, LM79, EN 13032, LM80, EN 62262, EN 60529

#### Options

##### Opsiyonlar

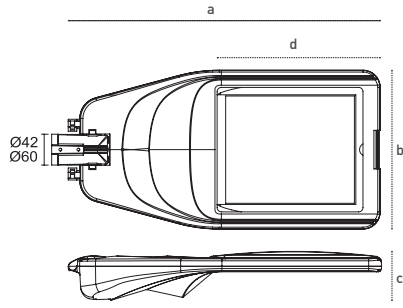
DALI		✓
1-10V		✓
Step DIM		✓
1hour Emergency Kit	1 Saat Acil Kit	-
3hour Emergency Kit	3 Saat Acil Kit	-
Electrical Protection	Elektriksel Sınıf	I/II
Microwave Sensor	Radar Sensör	-
RAL Code	RAL Kodu	✓
Marine Painting	Marin Boya	✓

Code No Ürün Kodu	Power Güç (W)	Luminous Flux Işık Akısı (lm)	Colour Temp. Renk Sıcaklığı (K)	Efficacy Etkinlik Faktörü (lm/W)	Dimensions Boyutlar (mm) a x b x c	Console Entry Konsol Girişi	Pcs / Pack Koli Adedi	Package Vol. Koli Hacmi (m <sup>3</sup> )	Package Weight Koli Ağırlığı (kg)
109214	65	9490	4000	146	476x280x110	42-60	1	0,017	6,1
109169	80	11360	4000	142	476x280x111	42-60	1	0,017	6,1
109171	100	13700	4000	137	476x280x112	42-60	1	0,017	6,1
109173	125	16500	4000	132	476x280x113	42-60	1	0,017	6,1
109175	150	19050	4000	127	476x280x114	42-60	1	0,017	6,1

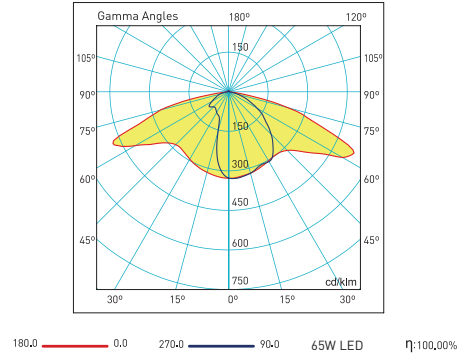
Product codes can change by the kelvins, dimensions, or options. Please get in contact with the sales team. Ürün kodları kelvin, boyut ve opsiyonlar için değişebilir. Lütfen satış ekibi ile iletişime geçiniz. Technical values has tolerance +/-%7 by the operating conditions. Teknik sonuçlar çalışma koşullarına bağlı olarak +/-%7 toleransa sahiptir.



**Technical Drawing**  
Teknik Çizim



**Light Distribution Curve**  
Işık Şiddeti Dağılım Eğrisi



Visit our website for latest product informations and documents.  
Güncel ürün bilgi ve belgeleri için web sitemizi ziyaret ediniz.

