

Accra Solar Serisi

Accra Solar Series



40W



60W

- Elektrik masrafı yok!
No mountly electric bills!
- Deşarj Süresi 12-16saat
Discharging Time 12-16hours
- Komple sistem çözümü
All In One (Battery + Solar Panel+ Solar Charger)
- Kablo masrafı yok!
No cabling!
- Uzaktan kumanda ile kontrol
Remote control

Kumanda ile Kontrol

Remote Control

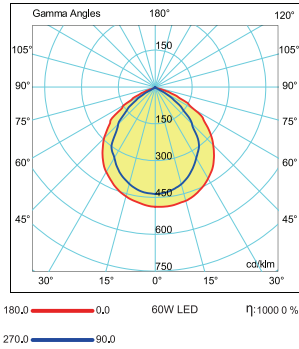


- Mod 1: Hareket Sensörü
Motion sensor
- Mod 2: %50 ışık
%50 low light
- Mod 3: Kapalı
On / Off
- Mod 4: Zaman ayarı / Sürekli yanık mod
Time adjustable / Constant light

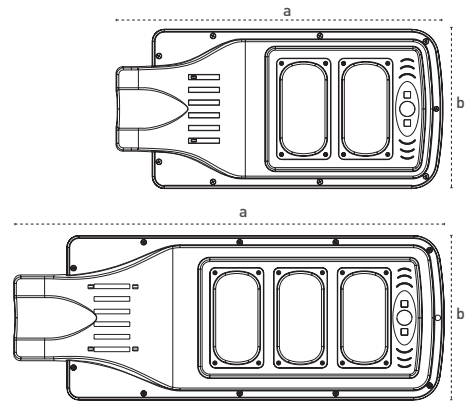
Gövde Body	ABS	Renksel ger. ind. Colour Ren. In. (CRI)	>80	IP Koruma IP Protection	IP65
LED	SMD mid power	Şarj Süresi Charging Time	4 saat 4 hours	RAL Kodu RAL Code	9005
Optik Kapak Diffuser	Seffaf Clear	Deşarj Süresi Discharging Time	12-16 saat 12-16 hours		
Batarya Battery	Lityum demir fosfat Lithium Iron Phosphate	Sensör Sensor	Hareket Sensörü & Fotosel Motion Sensor & Photocell		

Işık Şiddeti Dağılım Eğrisi

Light Distribution Curve



Teknik Çizim Technical Drawing



Armatürlere ait büyüklükler Product Details

Ürün Kodu Code No	Güç Power (W)	Işık Akısı Luminous Flux (lm)	Renk Sıcaklığı Colour Temp. (K)	Boyutlar Dimensions (mm) a b c	Koli Adedi Pcs/Pack	Koli Hacmi Package Vol. (m ³)	Koli Ağırlığı Package Weight (kg)
109431	40	950	6500	487x236x65	10	0,0127	21
109432	60	1150	6500	649x236x65	10	0,166	32