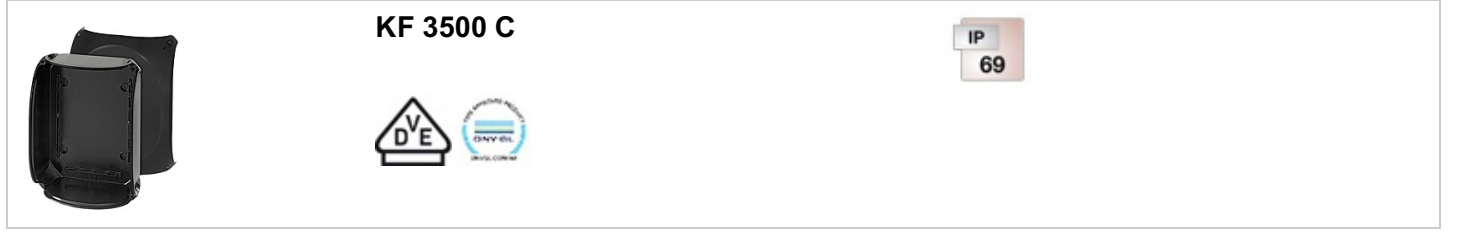


Kötü hava şartlarına dayanıklı (Weatherproof) IP 66 / IP 67 Düz Kenar Buatlar



- klemenssiz
- Düz Kenarlı Buatlar
- Maksimum (oder Maks.) M50 kablo girişi için kullanılabilir duvar yüzeyi
- Zeminde iki M32 kablo girişi ile
- Her türlü hava koşuluna karşı dayanıklı (güneş ışınları nedeniyle oluşan UV etkisine, yağmur suyuna karşı korumalıdır, sıcağa ve darbeye dayanıklıdır vs.)
- Deniz suyuna dayanıklı
- offshore uygulamaları
- Aksesuarsız kapak tıparları, mühürlenebilir
- Montaj için duvar köşebentleri daima beraberinde
- Renk tonu: siyah, RAL 9011

Alt bölüm yüzey kalınlığı	3,0 mm
Nominal izolasyon gerilimi	$U_i = 1000 \text{ V a.c./d.c.}$
Malzeme	PC (polikarbonat) GFS ile
Koruma sınıfı	IP 66 / IP 67 / IP 69 IP 67, 1 metre suyun içinde gecici olarak max 15 dk geçirmezlik sağlar IP 69, su basıncı: maks. 100 bar, su sıcaklığı: maks. 80 °C, uzaklık => 0,15 m
Montaj genişliği	260 mm
Montaj yüksekliği	190 mm
max. montaj derinliği	106 mm
genişlik	295 mm
yükseklik:	225 mm
derinlik:	122 mm
Ağırlık:	1,034 kg
Uygulanan norm	IEC 60670-22
Uygulanan norm	DNV GL - Sertifika no.: TAE00000EE

Çizimler

Kötü hava şartlarına dayanıklı (Weatherproof) IP 66 / IP 67 Düz Kenar Buatlar

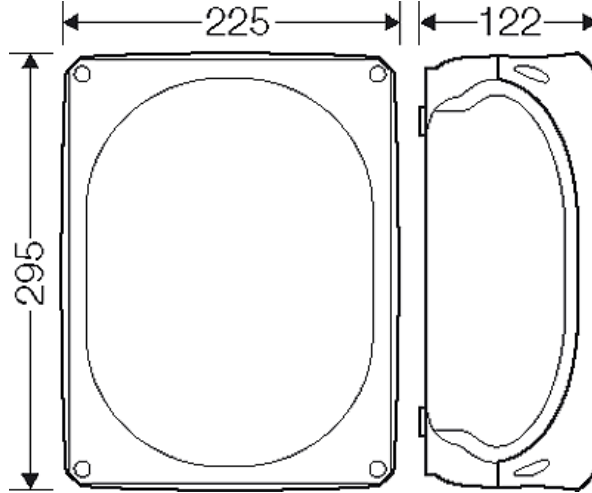


KF 3500 C

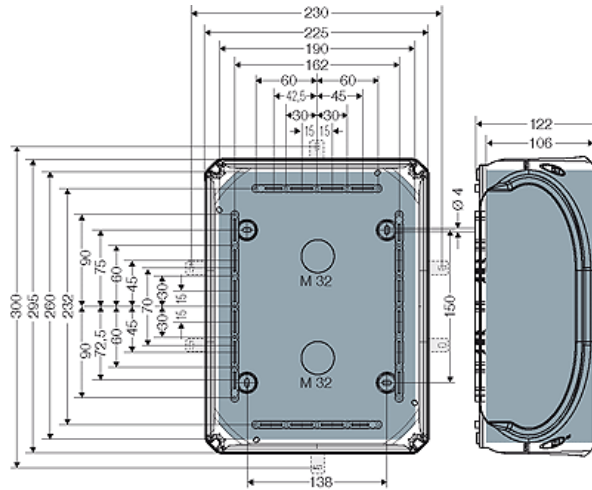
IP
69



Ölçü çizimi



detaylar



kutu duvarları

İşletme ve çevre şartları

Uygulama alanı

Dış mekanda kurulmaya uygundur (sert ortam ve/veya dış mekan).

Yoğunlaşmış su oluşmasını ve birikmesini azaltmak için teknik bilgileri okuyunuz.

Ara sıra yapılan temizlik işlemlerinde dayanıklı (doğrudan püskürtme)

{Beständigkeit bei gelegentlichen Reinigungsvorgängen (direktem Abspritzen) mit Hochdruckreiniger ohne Reinigungszusätze, Wasserdruck max. 100 bar, Wassertemperatur max. 80 °C, Entfernung ≥ 0,15 m, nach DIN EN 60529:2014-09 (IEC 60529:2013) = IP 69. Nur mit Kabeleinführungen HENSEL AKM oder ASS.}

Ortam sıcaklığı

24 saat ortalama değer + 55 °C
Maksimum değer + 70 °C
Minimum değer - 25 °C

Dahili hatalarda yangın koruması

Çalışan cihazlara ait standart ve kanunlarının elektrik cihazlarından bekledikleri Asgari talepler

Kötü hava şartlarına dayanıklı (Weatherproof) IP 66 / IP 67 Düz Kenar Buatlar



KF 3500 C

IP
69

- IEC 60695-2-11'e göre kızgın tel deneyi:
- Buat ve rakorlar için 650° C
- Akım taşıyan parçaları yerinde tutmak üzere gerekli ayırıcı mesnetler için

Yanma davranışı

IEC 60695-2-11'e göre kızgın tel deneyi: 960 °C
UL Madde 94: V-0
Yanma dayanımı
Kendi kendini söndürme

Mekanik zorlamalara karşı koruma derecesi

IK09 (10 Joule)

Toksiklik

Halojensiz
Silikonsuz
Kablo ve izoleli tellerde yangın halinde zararlı duman çıkmasını öngören IEC 60754-2 normuna göre "halojensizlik"

Uyarı

Malzeme özellikleri için bkz. Teknik veriler