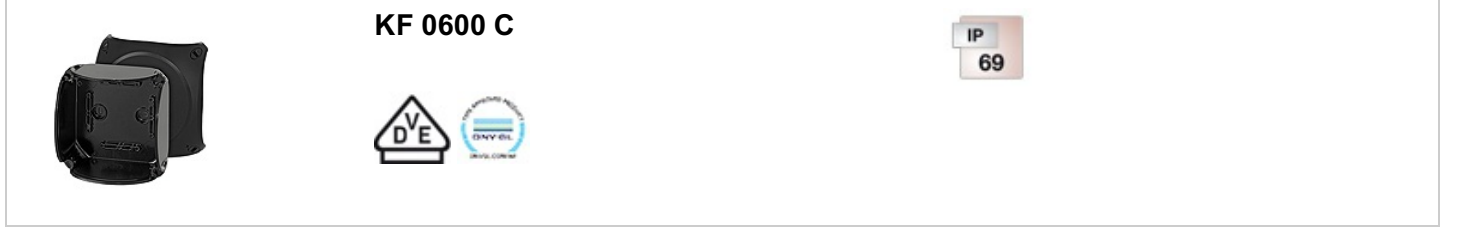


## Kötü hava şartlarına dayanıklı (Weatherproof) IP 66 / IP 67 Düz Kenar Buatlar

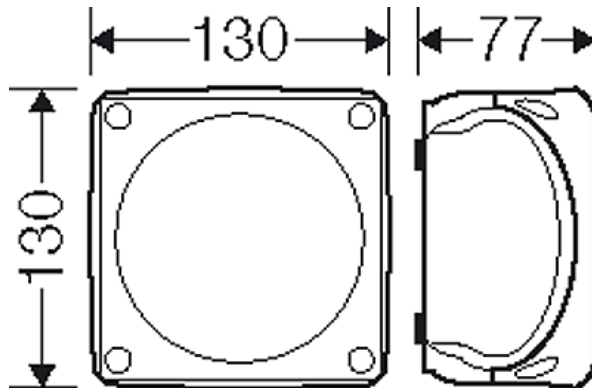


- klemenssiz
- Düz Kenarlı Buatlar
- Maksimum (oder Maks.) M32 kablo girişi için kullanılabilir duvar yüzeyi
- Zeminde bir M25 kablo girişi ile
- Her türlü hava koşuluna karşı dayanıklı (güneş ışınları nedeniyle oluşan UV etkisine, yağmur suyuna karşı korumalıdır, ısıcağa ve darbeye dayanıklıdır vs.)
- Deniz suyuna dayanıklı
- offshore uygulamaları
- Aksesuarsız kapak tıparları, mühürlenebilir
- Kapak tutma bandı ve duvara sabitleme için dış mandallar birlikte teslim edilir
- Renk tonu: siyah, RAL 9011

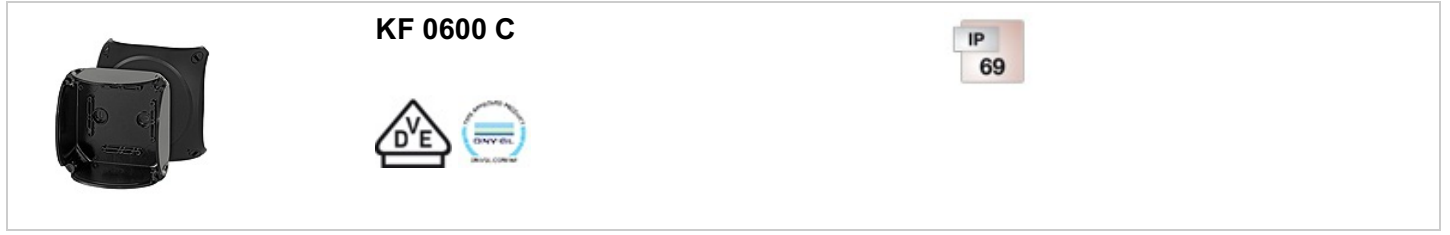
Alt bölüm yüzey kalınlığı	2,0 mm
Nominal izolasyon gerilimi	$U_i = 1000 \text{ V a.c./d.c.}$
Malzeme	PC (polikarbonat) GFS ile
Koruma sınıfı	IP 66 / IP 67 / IP 69 IP 67, 1 metre suyun içinde gecici olarak max 15 dk geçirmezlik sağlar
	IP 69, su basıncı: maks. 100 bar, su sıcaklığı: maks. 80 °C, uzaklık => 0,15 m
Montaj genişliği	102 mm
Montaj yüksekliği	102 mm
max. montaj derinliği	62 mm
genişlik	130 mm
yükseklik:	130 mm
derinlik:	77 mm
Ağırlık:	0,191 kg
Uygulanan norm	IEC 60670-22
Uygulanan norm	DNV GL - Sertifika no.: TAE00000EE

## Çizimler

Ölçü çizimi



## Kötü hava şartlarına dayanıklı (Weatherproof) IP 66 / IP 67 Düz Kenar Buatlar

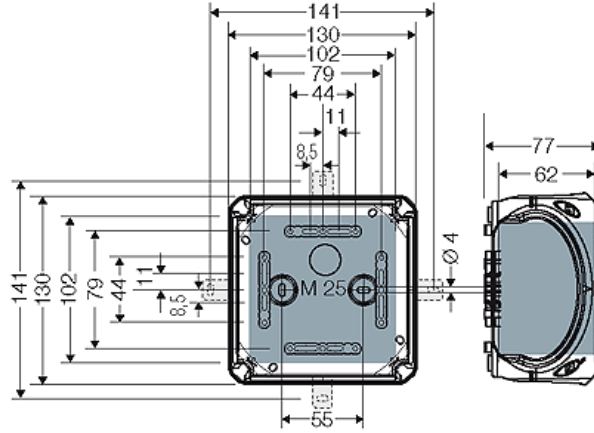


KF 0600 C

IP  
69



detaylar



kutu duvarları

### İşletme ve çevre şartları

Uygulama alanı	Dış mekanda kurulmaya uygundur (sert ortam ve/veya dış mekan). Yoğunlaşmış su oluşmasını ve birikmesini azaltmak için teknik bilgileri okuyunuz.
Ara sıra yapılan temizlik işlemlerinde dayanıklı (doğrudan püskürtme)	{Beständigkeit bei gelegentlichen Reinigungsvorgängen (direktem Abspritzen) mit Hochdruckreiniger ohne Reinigungszusätze, Wasserdruck max. 100 bar, Wassertemperatur max. 80 °C, Entfernung ≥ 0,15 m, nach DIN EN 60529:2014-09 (IEC 60529:2013) = IP 69. Nur mit Kabeleinführungen HENSEL AKM oder ASS.}
Ortam sıcaklığı	24 saat ortalama değer + 55 °C Maksimum değer + 70 °C Minimum değer - 25 °C
Dahili hatalarda yangın koruması	Çalışan cihazlara ait standart ve kanunlarının elektrik cihazlarından bekledikleri Asgari talepler - IEC 60695-2-11'e göre kızgın tel deneyi: - Buat ve rakorlar için 650° C - Akım taşıyan parçaları yerinde tutmak üzere gerekli ayırıcı mesnetler için
Yanma davranışı	IEC 60695-2-11'e göre kızgın tel deneyi: 960 °C UL Madde 94: V-0 Yanma dayanımı Kendi kendini söndürme
Mekanik zorlamalara karşı koruma derecesi	IK09 (10 Joule)
Toksiklik	Halojensiz Silikonsuz Kablo ve izoleli tellerde yangın halinde zararlı duman çıkmasını önleyen IEC 60754-2 normuna göre "halojensizlik"
Uyarı	Malzeme özellikleri için bkz. Teknik veriler