

**Boş kutular****FP 0461**

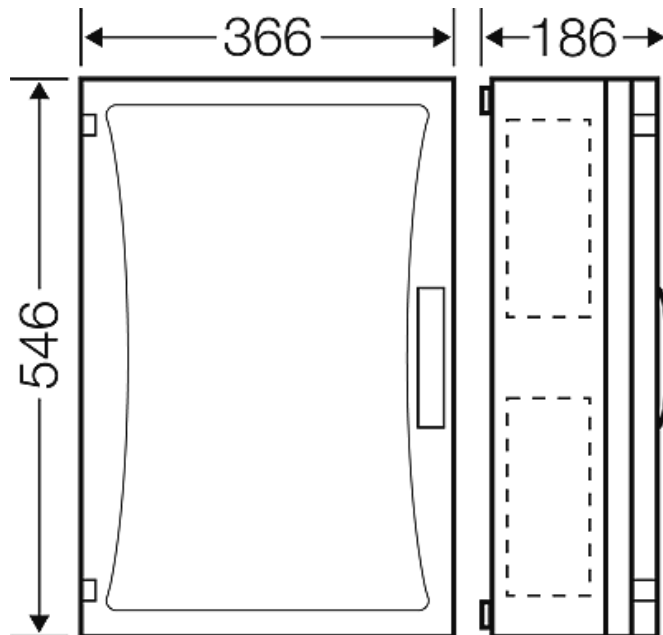
- Montaj ölçüleri G 306 x Y 486 x D 140 mm
- El kumandalı kapak kilidi
- kilit plaka setli

- maks. montaj derinliği montaj plakası 136 mm takılıyken, taşıyıcı ray 125 mm takılıyken
- Kutu boyu 4
- şeffaf kapaklı
- Mühürlenebilir kapak kilidi
- Ray, montaj plakaları veya kapaklar ayrıca sipariş edilmelidir
- Kutu konnektörü: 6 adet
- Montaj flanşını ayrı olarak sipariş edin
- Malzeme: PC (Polikarbonat)
- Koruma sınıfı: II
- Renk kodu: Gri, RAL 7035

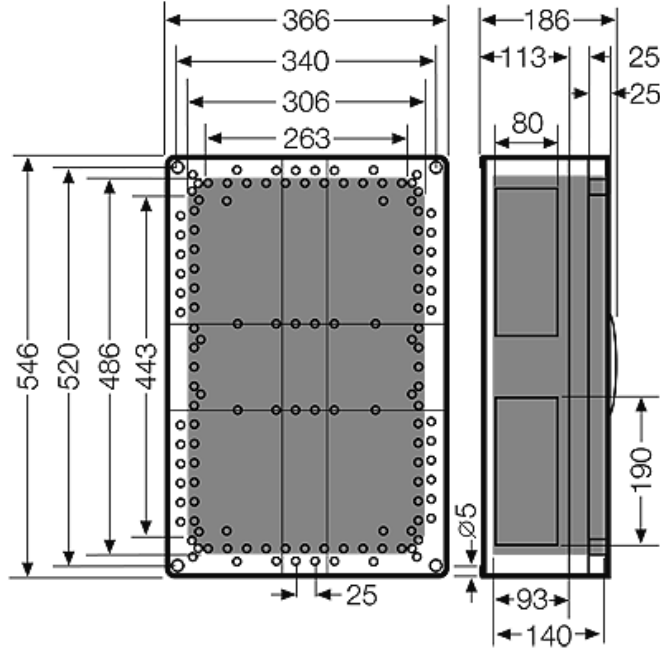
genişlik	366 mm
yükseklik:	546 mm
derinlik:	186 mm
Ağırlık:	4,556 kg

**Çizimler**

Ölçü çizimi



detaylar



kutu duvarları

## İşletme ve çevre şartları

Uygulama alanı	İç ve dış mekânlarda kuruluma uygundur, havanın etkilerine karşı korumalıdır. Bununla birlikte, iklimin kurulu ekipman üzerindeki etkilerine dikkat edilmelidir, örneğin, yüksek veya düşük ortam sıcaklıkları ya da yoğunlaşmış su oluşumu için teknik bilgileri okuyunuz.
Ortam sıcaklığı	Maksimum değer + 70 °C Minimum değer - 25 °C
Dahili hatalarda yangın koruması	Çalışan cihazlara ait standart ve kanunlarının elektrik cihazlarından beklendikleri Asgari talepler - IEC 60695-2-11'e göre kızgın tel deneyi: - Buat ve rakorlar için 650° C - Akım taşıyan parçaları yerinde tutmak üzere gerekli ayırıcı mesnetler için
Yanma davranışı	IEC 60695-2-11'e göre kızgın tel deneyi: 960 °C UL Madde 94: V-2 Yanma dayanımı Kendi kendini söndürme
Mekanik zorlamalara karşı koruma derecesi	IK08 (5 Joule)
Toksiklik	Halojensiz Silikonsuz Kablo ve izoleli tellerde yangın halinde zararlı duman çıkmasını öngören IEC 60754-2 normuna göre "halojensizlik"
Uyarı	Dış ortam tesisatı -zor çevre şartları ve/veya dış ortam için tamamlayıcı bilgiler: - Monte edilen cihazların müsaade edilen çalışma ortamı sıcaklığını maksimumda tutmak ve aynı zamanda da su yoğunlaşmasını engellemek için havalandırma ve/veya ısıtma gerekli olabilir. Malzeme özellikleri için bkz. Teknik veriler