

Klemensli & Klemenssiz Buatlar



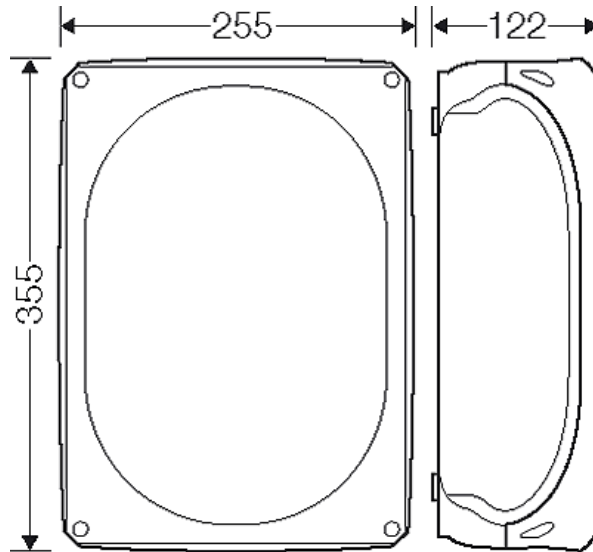
DK 5000 G



- klemenssiz
- Zeminde iki M32 kablo girişı ile
- Ön kabartmalar üzerinden kablo giriřleri, AKM ayrıca sipariř edilmelidir (bkz. LES kablo giriř sistemleri)
- Aksesuarsız kapak tıparları, mhrlelenebilir
- Montaj iin duvar křebentleri daima beraberinde
- Renk kodu: Gri, RAL 7035

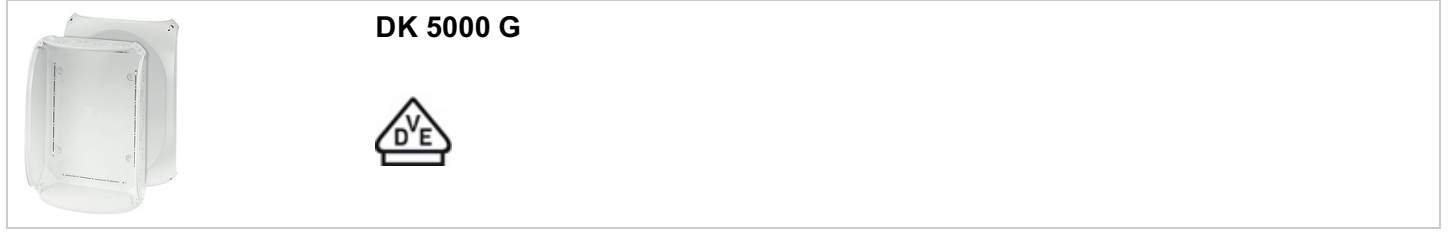
Nominal izolasyon gerilimi	$U_i = 1000 \text{ V a.c./d.c.}$
Malzeme	PC (polikarbonat)
Koruma sınıfı	IP 66
Montaj geniřlięi	320 mm
Montaj ykseklięi	215 mm
max. montaj derinlięi	106 mm
geniřlik	355 mm
ykseklik:	255 mm
derinlik:	122 mm
Aęırlık:	1,365 kg
Uygulanan norm	IEC 60670-22

izimler

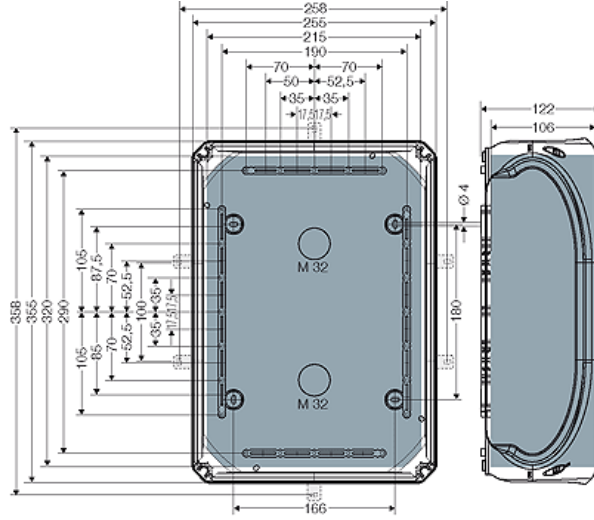


l izimi

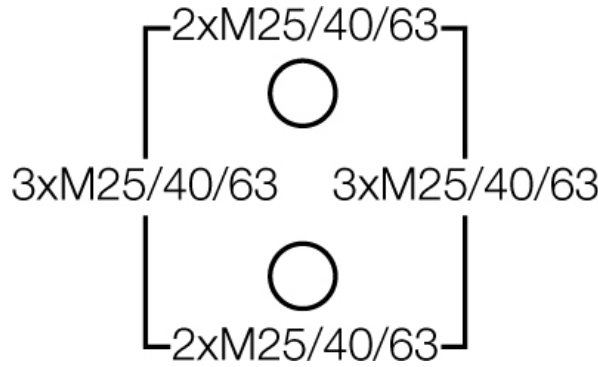
Klemensli & Klemenssiz Buatlar



detaylar



kutu duvarları



İşletme ve çevre şartları

Uygulama alanı	İç ve dış mekanlarda kuruluma uygundur, havanın etkilerine karşı korumalıdır.
Ortam sıcaklığı	Maksimum değer + 40 °C Minimum değer - 25 °C
Dahili hatalarda yangın koruması	Çalışan cihazlara ait standart ve kanunlarının elektrik cihazlarından bekledikleri Asgari talepler - IEC 60695-2-11'e göre kızgın tel deneyi: - Buat ve rakorlar için 650° C - Akım taşıyan parçaları yerinde tutmak üzere gerekli ayırıcı mesnetler için
Yanma davranışı	IEC 60695-2-11'e göre kızgın tel deneyi: 750 °C UL Madde 94: V-2 Yanma dayanımı Kendi kendini sönmelendirme
Mekanik zorlamalara karşı koruma derecesi	IK07 (2 Joule)
Toksiklik	Halojensiz Silikonsuz Kablo ve izoleli tellerde yangın halinde zararlı duman çıkmasını öngören IEC 60754-2 normuna göre "halojensizlik"
Uyarı	Malzeme özellikleri için bkz. Teknik veriler

Klemensli & Klemenssiz Buatlar



DK 5000 G

