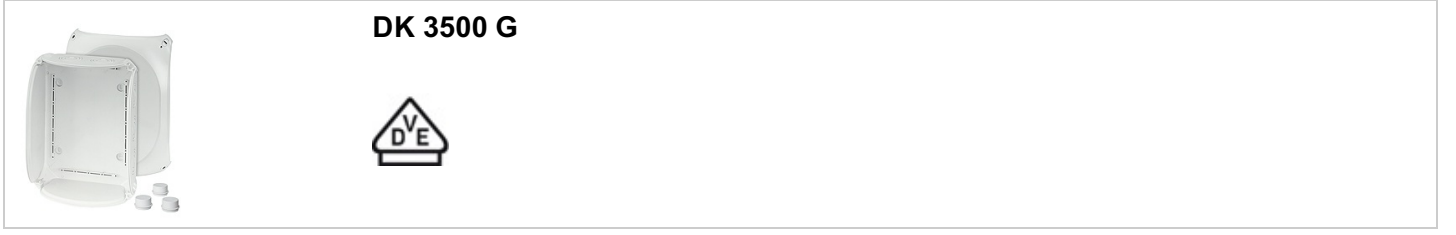


Klemensli & Klemenssiz Buatlar

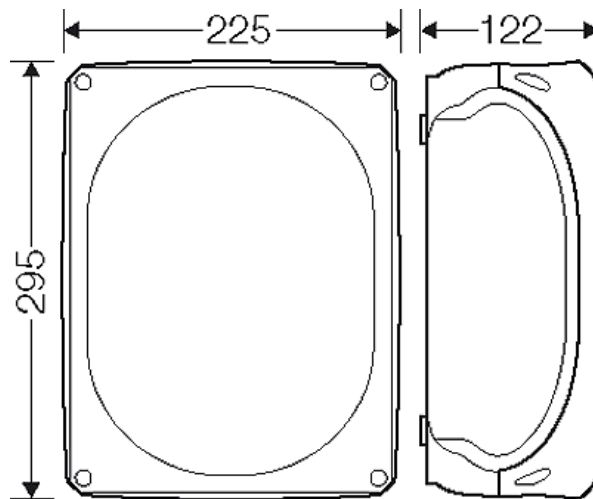


- klemenssiz
- Rakor plakası: 3 x ESM 40, Sızdırmazlık alanı Ø 17-30 mm
- Zeminde iki M32 kablo girişi ile
- Aksesuarsız kapak tıparları, mühürlenebilir
- Montaj için duvar köşebentleri daima beraberinde
- Renk kodu: Gri, RAL 7035

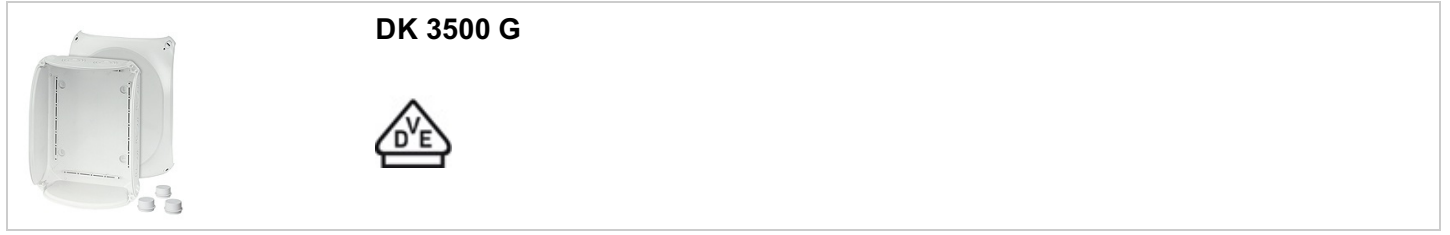
Nominal izolasyon gerilimi	$U_i = 1000 \text{ V a.c./d.c.}$
Malzeme	PC (polikarbonat)
Koruma sınıfı	IP 55 (ESM)
Koruma sınıfı	IP 66 (AKM)
Montaj genişliği	260 mm
Montaj yüksekliği	190 mm
max. montaj derinliği	106 mm
genişlik	295 mm
yükseklik:	225 mm
derinlik:	122 mm
Ağırlık:	1,053 kg
Uygulanan norm	IEC 60670-22

Çizimler

Ölçü çizimi



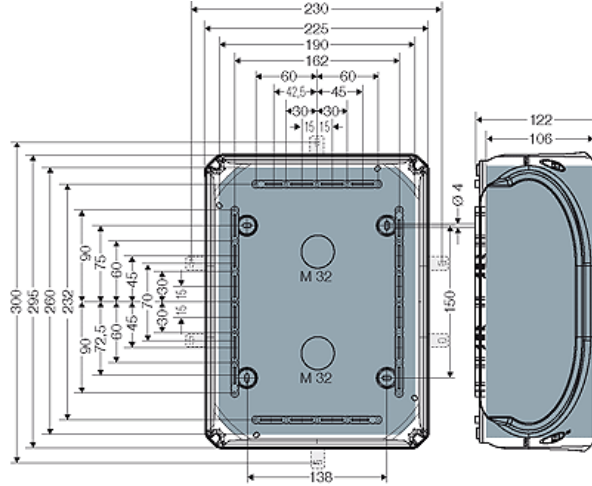
Klemensli & Klemenssiz Buatlar



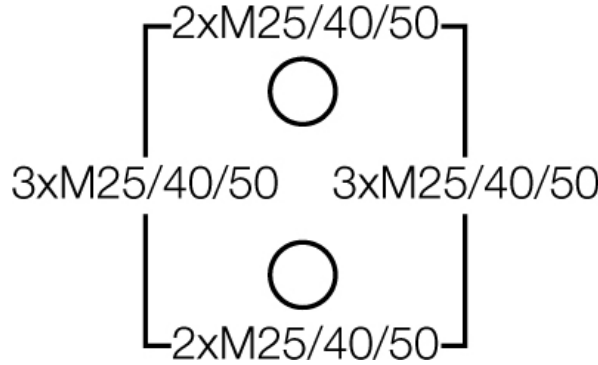
DK 3500 G



detaylar



kutu duvarları



İşletme ve çevre şartları

Uygulama alanı	İç ve dış mekanlarda kurulumu uygundur, havanın etkilerine karşı korumalıdır.
Ortam sıcaklığı	Maksimum değer + 40 °C Minimum değer - 25 °C
Dahili hatalarda yangın koruması	Çalışan cihazlara ait standart ve kanunlarının elektrik cihazlarından beklidikleri Asgari talepler - IEC 60695-2-11'e göre kızgın tel deneyi: - Buat ve rakorlar için 650° C - Akım taşıyan parçaları yerinde tutmak üzere gerekli ayırıcı mesnetler için
Yanma davranışı	IEC 60695-2-11'e göre kızgın tel deneyi: 750 °C UL Madde 94: V-2 Yanma dayanımı Kendi kendini söndürme
Mekanik zorlamalara karşı koruma derecesi	IK07 (2 Joule)
Toksiklik	Halojensiz Silikonsuz Kablo ve izoleli tellerde yangın halinde zararlı duman çıkmasını önleyen IEC 60754-2 normuna göre "halojensizlik"
Uyarı	Malzeme özellikleri için bkz. Teknik veriler

Klemensli & Klemenssiz Buatlar

