

## Klemensli &amp; Klemenssiz Buatlar



## DK 0400 GZ

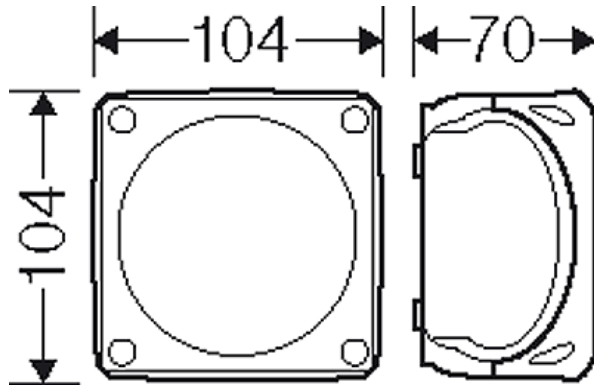


- klemenssiz
- Elastik sızdırmazlık membranları ile, kablo giriş ağızları için çıkartılabilir, sızdırmazlık alanı Ø 9,0-17,0 mm
- Zeminde bir kablo girişi ile, sızdırmazlık alanı Ø 6,0-15,0 mm
- Aksesuarsız kapak tıpaları, mühürlenebilir
- Kapak tutma bandı ve duvara sabitleme için dış mandallar birlikte teslim edilir
- Renk kodu: Gri, RAL 7035
- {Zum Verschließen geöffneter Membranen Einsteck-Kabelstutzen Typ EDK nutzen. Schutzart = IP 66.}

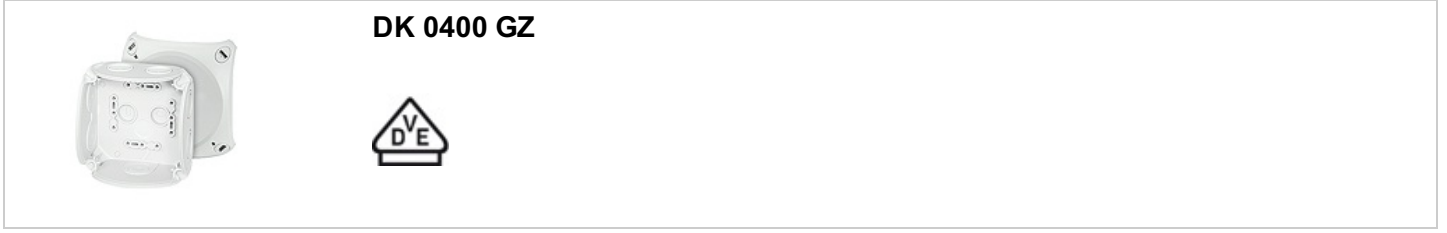
Nominal izolasyon gerilimi	$U_i = 1000 \text{ V a.c./d.c.}$
Malzeme	PP (polipropilen)
Koruma sınıfı	IP 66
Montaj genişliği	83 mm
Montaj yüksekliği	83 mm
max. montaj derinliği	55 mm
genişlik	104 mm
yükseklik:	104 mm
derinlik:	70 mm
Ağırlık:	0,122 kg
Uygulanan norm	IEC 60670-22

## Çizimler

Ölçü çizimi



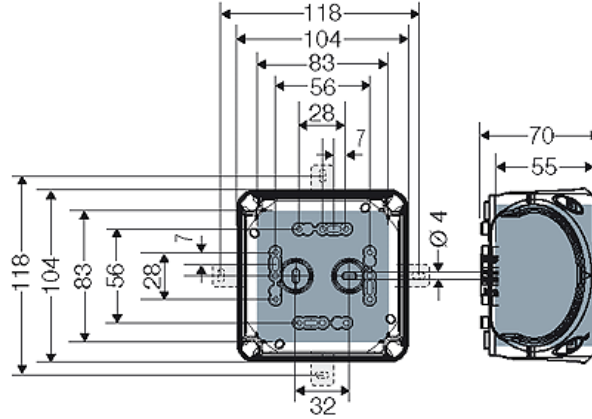
## Klemensli & Klemenssiz Buatlar



DK 0400 GZ



detaylar



2x Ø9-17 mm

2xM20/25

kutu duvarları

2x Ø9-17 mm 2x Ø9-17 mm  
2xM20/25 2xM20/25

1x Ø9-17 mm  
1xM20/25

### İşletme ve çevre şartları

Uygulama alanı	İç ve dış mekanlarda kurulumu uygundur, havanın etkilerine karşı korumalıdır.
Ortam sıcaklığı	Maksimum değer + 40 °C Minimum değer - 25 °C
Dahili hatalarda yangın koruması	Çalışan cihazlara ait standart ve kanunlarının elektrik cihazlarından beklendikleri Asgari talepler - IEC 60695-2-11'e göre kızgın tel deneyi: - Buat ve rakorlar için 650° C - Akım taşıyan parçaları yerinde tutmak üzere gerekli ayrılcı mesnetler için
Yanma davranışı	IEC 60695-2-11'e göre kızgın tel deneyi: 750 °C UL Madde 94: V-2 Yanma dayanımı Kendi kendini söndürme
Mekanik zorlamalara karşı koruma derecesi	IK07 (2 Joule)
Toksiklik	Halojensiz Silikonsuz Kablo ve izoleli tellerde yangın halinde zararlı duman çıkmasını öngören IEC 60754-2 normuna göre "halojensizlik"
Uyarı	Malzeme özellikleri için bkz. Teknik veriler

Klemensli & Klemenssiz Buatlar



DK 0400 GZ

