

## Acil aydınlatma devreleri için



## DK 0200 R

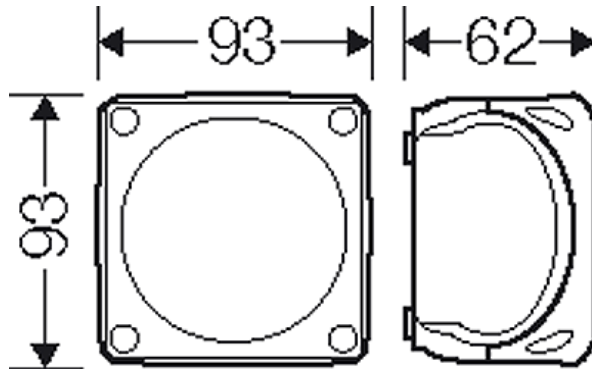


- klemenssiz
- Kırmızı kapaklı RAL 3000
- Acil aydınlatma devreleri için
- Elastik sızdırmazlık membranları ile, kablo giriş ağzları için çıkartılabilir, sızdırmazlık alanı Ø 6,0-15,0 mm
- Zeminde bir kablo girişi ile, sızdırmazlık alanı Ø 6,0-13,0 mm
- Aksesuarsız kapak tıparları, mühürlenebilir
- Kapak tutma bandı ve duvara sabitleme için dış mandallar birlikte teslim edilir
- Renk kodu: Gri, RAL 7035
- {Zum Verschließen geöffneter Membranen Einsteck-Kabelstutzen Typ EDK nutzen. Schutzart = IP 66.}

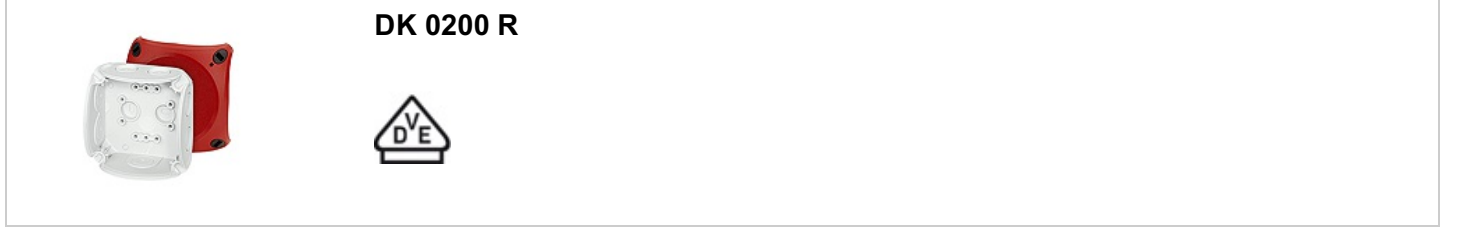
Nominal izolasyon gerilimi	$U_i = 1000 \text{ V a.c./d.c.}$
Malzeme	PP (polipropilen)
Koruma sınıfı	IP 66
Montaj genişliği	74 mm
Montaj yüksekliği	74 mm
max. montaj derinliği	47 mm
genişlik	93 mm
yükseklik:	93 mm
derinlik:	62 mm
Ağırlık:	0,104 kg
Uygulanan norm	IEC 60670-22

## Çizimler

Ölçü çizimi



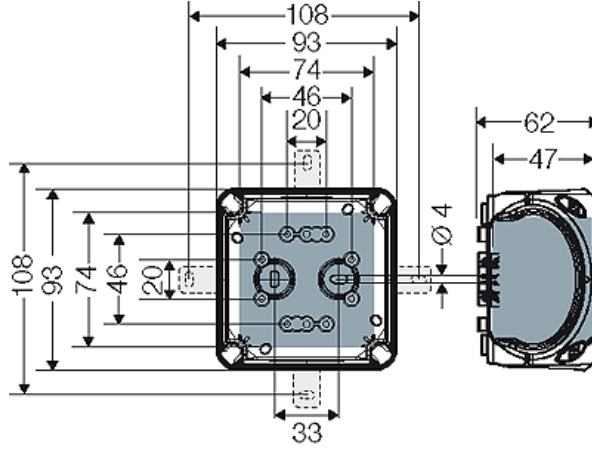
## Acil aydınlatma devreleri için



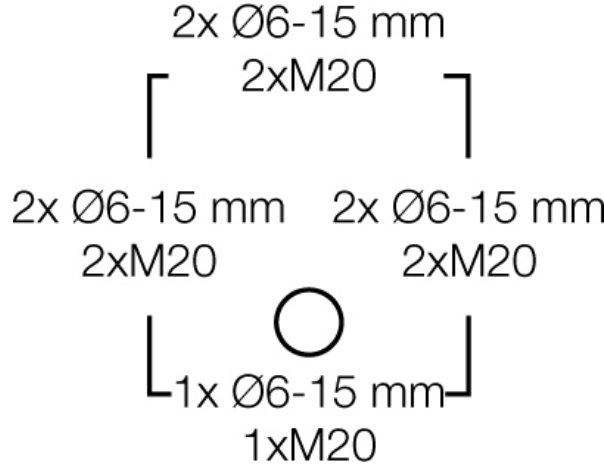
DK 0200 R



detaylar



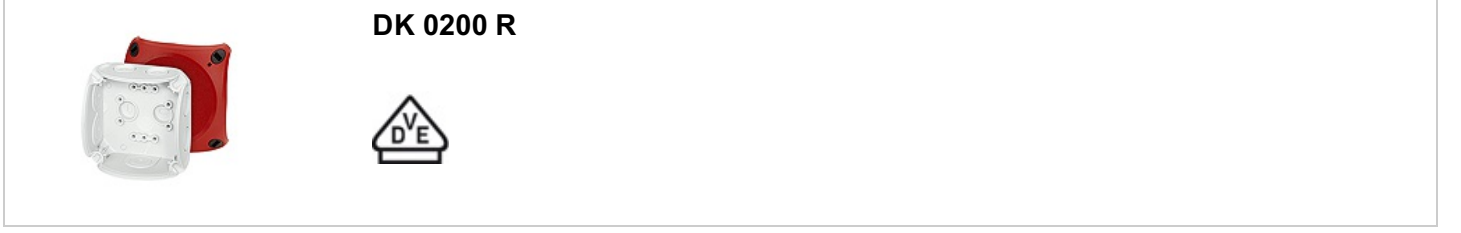
kutu duvarları



### İşletme ve çevre şartları

Uygulama alanı	İç ve dış mekanlarda kurulumuna uygundur, havanın etkilerine karşı korumalıdır.
Ortam sıcaklığı	Maksimum değer + 40 °C Minimum değer - 25 °C
Dahili hatalarda yangın koruması	Çalışan cihazlara ait standart ve kanunlarının elektrik cihazlarından beklendikleri Asgari talepler - IEC 60695-2-11'e göre kızgın tel deneyi: - Buat ve rakorlar için 650° C - Akım taşıyan parçaları yerinde tutmak üzere gerekli ayırıcı mesnetler için
Yanma davranışı	IEC 60695-2-11'e göre kızgın tel deneyi: 750 °C UL Madde 94: V-2 Yanma dayanımı Kendi kendini söndürme
Mekanik zorlamalara karşı koruma derecesi	IK07 (2 Joule)
Toksiklik	Halojensiz Silikonsuz Kablo ve izoleli tellerde yangın halinde zararlı duman çıkmasını önleyen IEC 60754-2 normuna göre "halojensizlik"

Acil aydınlatma devreleri için



Uyarı

Malzeme özellikleri için bkz. Teknik veriler