



kaçak akım koruma cihazı, 2 kutuplu, tip A, In: 80 A, 300 mA, Un AC: 230 V

Figure similar

Versiyon	
ürün marka adı	SETRON
ürün tanımı	Kaçak akım koruma şalteri
ürün modeli	gecikmesiz
ürün tipi tanımı	5SV3
Genel teknik veriler	
kutup sayısı	2
kurulum montaj cihazı ebadı DIN 43880 uyarınca	1
mekanik kullanım süresi (işletim çevrimleri) tipik	10 000
kısa devre akımı ön sigortanın maksimum izin verilen	80 A
kısa devre akım mukavemeti	10 kA
anahtarlama fonksiyonu kısa süreli gecikme	Hayir
aşırı gerilim kategorisi	III
tetikleme hatalı akımı anma değeri	300 mA
Besleme gerilimi	
besleme gerilimi kontrol donanımı minimum	100 V
değer aralığı besleme gerilimi frekansı	50 Hz
değer aralığı işletim frekansı	50 Hz
değer aralığı besleme gerilimi AC'de	230/400 V
Koruma sınıfı	
IP koruma türü	IP20, dağıtıcı montajında, bağlı iletkenlerle birlikte
Anahtarlama kapasitesi	
anahtarlama akım durumu	
• IEC 61008-1 uyarınca anma değeri	0,8 kA
kafes mesafesi	60 mm
Dağıtma	
güç kaybı [W]	
• akım anma değerinde AC'de sıcak işletim durumunda kutup başına	3,9 W
• maksimum	7,8 W
Ürün Detayı	
ürün özelliği silikonsuz	Evet
ürün ilavesi takılabilir ilave tertibatlar	Evet
Bağlantılar	
bağlanabilir iletken kesiti tek telli	
• minimum	0,75 mm ²
• maksimum	35 mm ²
bağlanabilir iletken kesiti çok telli	
• minimum	0,75 mm ²

• maksimum	35 mm ²
sıkma torku vida bağlantısında	
• minimum	2,5 N·m
• maksimum	3 N·m
pozisyon ağ bağlantı kablosu	üst veya alt

Mekanik Tasarım

yükseklik	90 mm
genişlik	36 mm
derinlik	70 mm
montaj derinliği	70 mm
en birimi sayısı	2
sabitlenme türü	DIN rayı (modüler montaj cihazı)
montaj konumu	isteğe göre
net ağırlık	200 g

Çevresel koşullar

ortam sıcaklığı işletim sırasında	
• minimum	-25 °C
• maksimum	45 °C
ortam sıcaklığı depolama sırasında minimum	-40 °C
test çevrimi sayısı çevre kontrolü için IEC 60068-2-30 uyarınca	28

Environmental footprint

çevresel ürün açıklaması (EPD)	Evet
küresel ısınma potansiyeli [CO2 eq] toplam	8,73 kg
küresel ısınma potansiyeli [CO2 eq] üretim esnasında	1,32 kg
küresel ısınma potansiyeli [CO2 eq] işletim sırasında	7,39 kg
küresel ısınma potansiyeli [CO2 eq] kullanım ömrü uyarınca	0,017 kg

İzinler Sertifikalar

General Product Approval



[Confirmation](#)



General Product Approval

EMV

Test Certificates



[Miscellaneous](#)



[Miscellaneous](#)

other

Railway

Dangerous Good

Environment

[Confirmation](#)

[Miscellaneous](#)

[Confirmation](#)

[Transport Information](#)



[Environmental Con-
firmations](#)

Environment

[Environmental Con-
firmations](#)

Diğer bilgiler

Ambalajla ilgili bilgiler

[Ambalajla ilgili bilgiler](#)

Information- and Downloadcenter (Catalogs, Brochures,...)

<http://www.siemens.com/lowvoltage/catalogs>

Industry Mall (Online ordering system)

<https://mall.industry.siemens.com/mall/tr/tr/Catalog/product?mlfb=5SV3617-6>

Service&Support (Manuals, Certificates, Characteristics, FAQs,...)

<https://support.industry.siemens.com/cs/ww/tr/ps/5SV3617-6>

Image database (product images, 2D dimension drawings, 3D models, device circuit diagrams, ...)

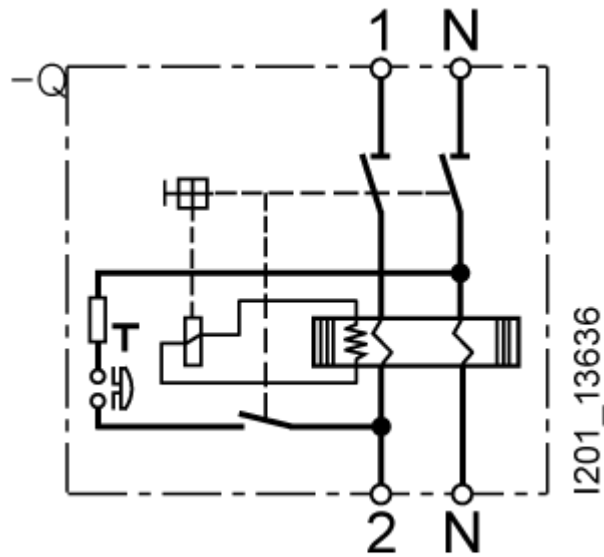
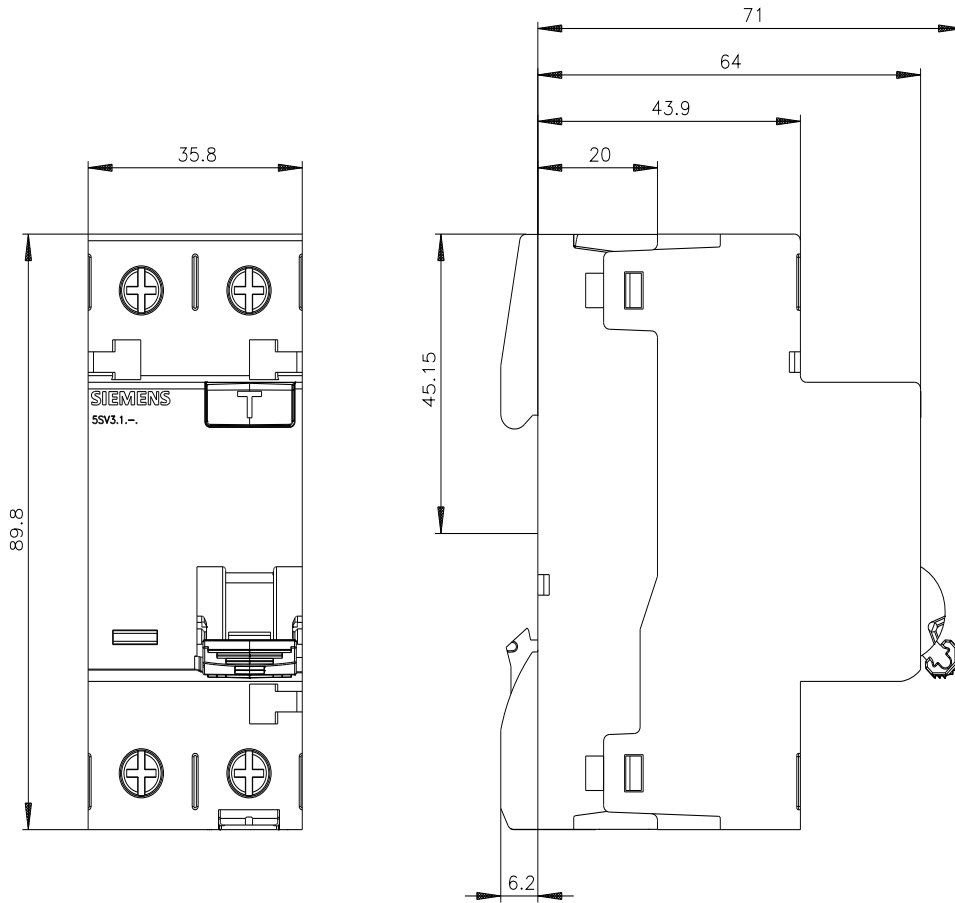
http://www.automation.siemens.com/bilddb/cax_en.aspx?mlfb=5SV3617-6

CAX-Online-Generator

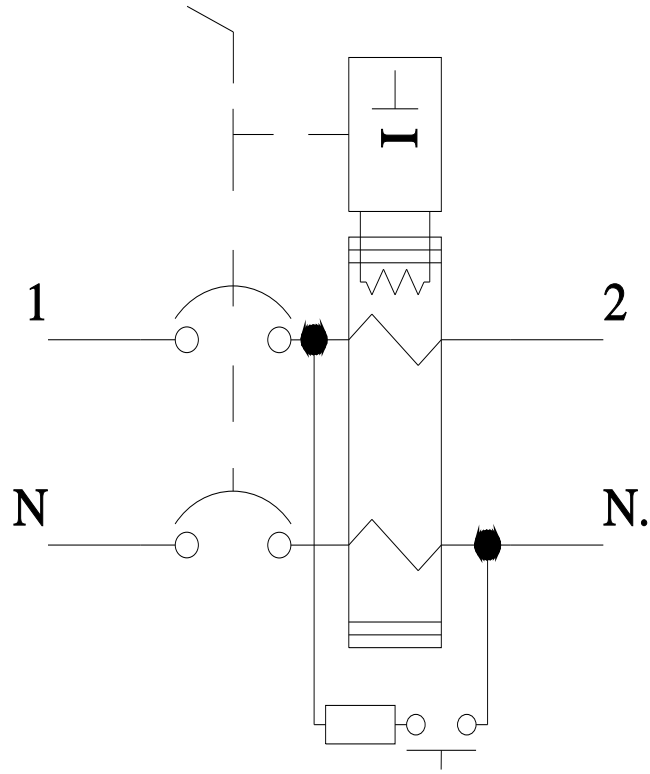
<http://www.siemens.com/cax>

Tender specifications

<http://www.siemens.com/specifications>



-CB



Son deęişiklik:

12.03.2024 

