



güç rölesi, AC-3e/AC-3, 8,4 A, 4 kW / 400V, 3 kutuplu, DC 24 V, yardımcı kontaklar: 1 NO, vida tipi klemens

Figure similar

| | |
|---|--|
| alınan aktif güç | 4 W |
| referans işaretleri IEC 81346-2:2009 uyarınca | K |
| RoHS yönetmeliği (tarih) | 07/01/2006 |
| SVHC substance name | Lead - 7439-92-1 |
| ortam sıcaklığı işletim sırasında | -25 ... +55 °C |
| kutup sayısı | 4 |
| kapayıcı sayısı ana kontaklar için | 3 |
| açıcı sayısı ana kontaklar için | 0 |
| gerilim türü | DC |
| işletim akımı | |
| • AC-1'de 400 V'ta anma değeri | 20 A |
| • AC-3'te 400 V'ta anma değeri | 8,4 A |
| • AC-3e'de 400 V'ta anma değeri | 6,4 A |
| işletim kapasitesi | |
| • AC-3'te 400 V'ta anma değeri | 4 kW |
| • AC-3e'de 400 V'ta anma değeri | 3 W |
| kontrol besleme gerilimi DC'de anma değeri | 24 ... 24 V |
| açıcı sayısı yardımcı kontaklar için | 0 |
| kapayıcı sayısı yardımcı kontaklar için | 1 |
| CO kontak sayısı yardımcı kontaklar için | 0 |
| sabitlenme türü | 35 mm'lik üstten geçmeli raya vidalı ve tırnaklı sabitleme |
| yükseklik | 62 mm |
| genişlik | 36 mm |
| derinlik | 60 mm |
| elektrik bağlantısı modeli | |
| • ana devre için | vida bağlantısı |
| • yardımcı ve kontrol devreleri için | vida bağlantısı |
| Elektrik Güvenliği | |
| IP koruma türü ön tarafta IEC 60529 uyarınca | IP00 |
| İzinler Sertifikalar | |
| General Product Approval | |



[Confirmation](#)



General Product Approval

Test Certificates

other

Environment

Diğer bilgiler

Ambalajla ilgili bilgiler

[Ambalajla ilgili bilgiler](#)

Information- and Downloadcenter (Kataloglar, broşürler, ...)

<https://www.siemens.com/ic10>

Industry Mall (Çevrimiçi sipariş sistemi)

<https://mall.industry.siemens.com/mall/tr/tr/Catalog/product?mlfb=3TG1010-0BB4>

Cax online generator

<http://support.automation.siemens.com/WW/CAXorder/default.aspx?lang=en&mlfb=3TG1010-0BB4>

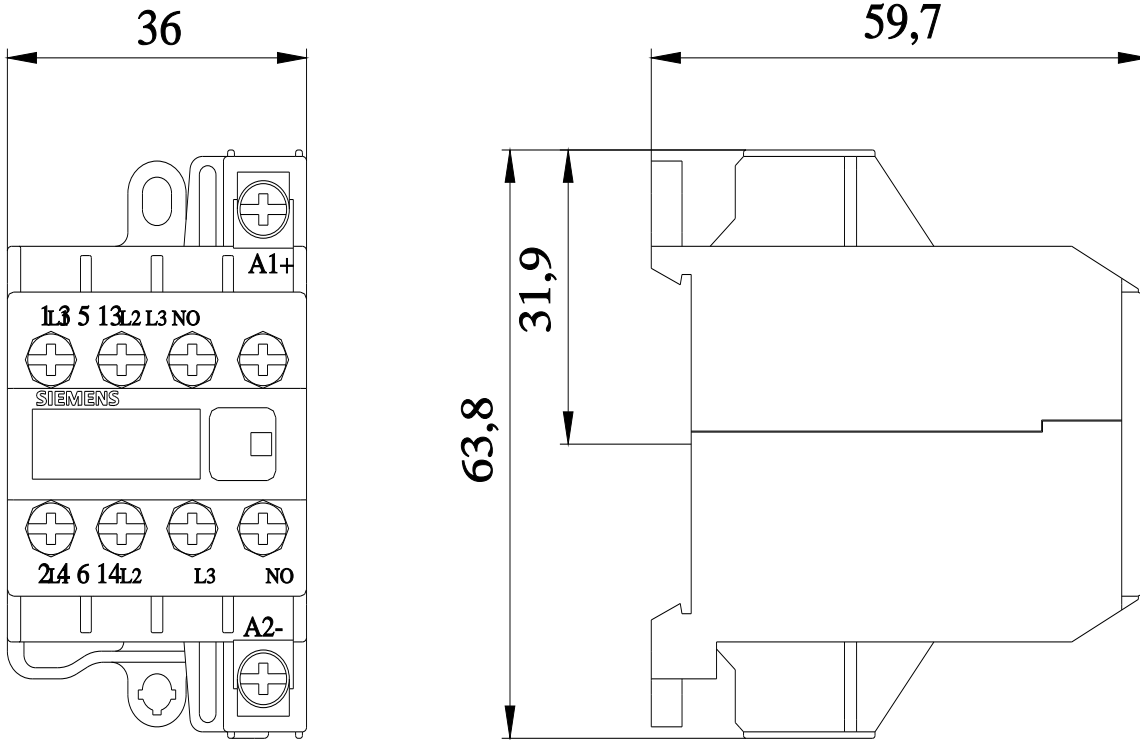
Service&Support (Kılavuzlar, işletme talimatları, sertifikalar, karakteristikler, sık sorulanlar...)

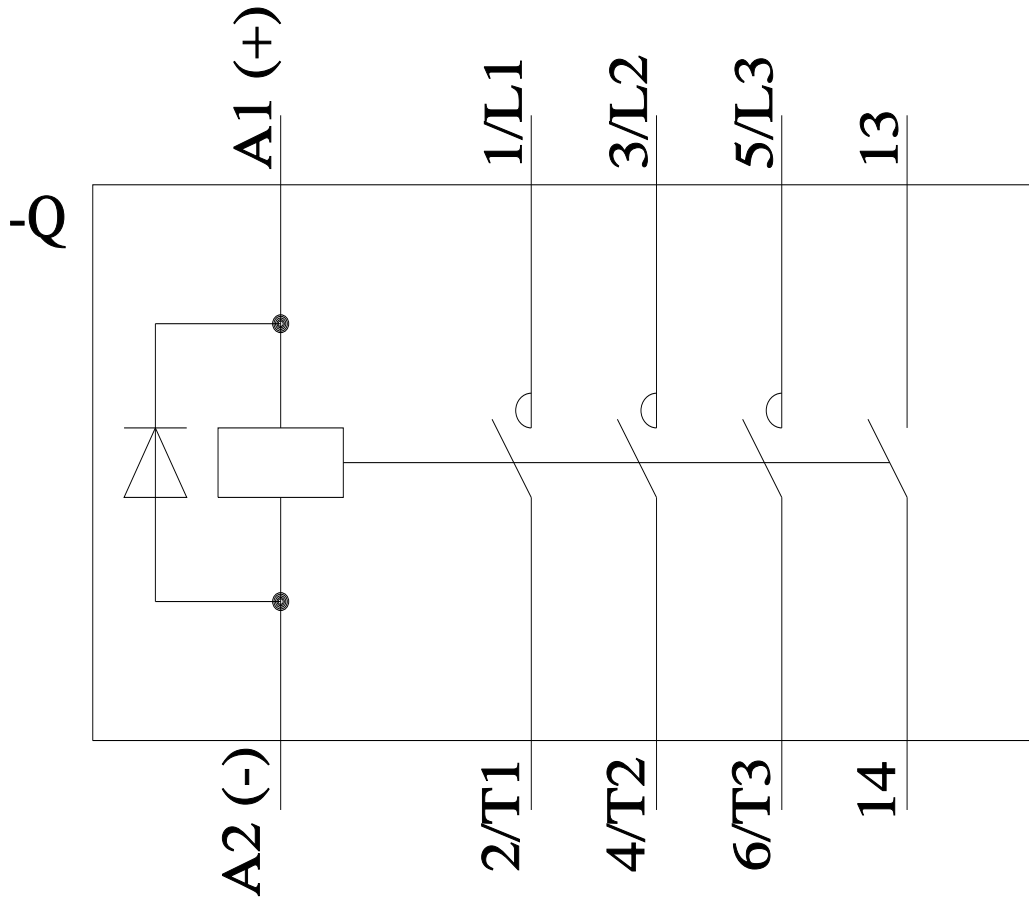
<https://support.industry.siemens.com/cs/ww/en/ps/3TG1010-0BB4>

Resim veri tabanı (ürün fotoğrafları, 2 boyutlu ebat çizimleri, 3 boyutlu modeller, cihaz devre şemaları, EPLAN Makros, ...)

http://www.automation.siemens.com/bilddb/cax_de.aspx?mlfb=3TG1010-0BB4&lang=enKarakteristik eğri: Tetikleme karakteristiği, I²t, geçiş akımı<https://support.industry.siemens.com/cs/ww/en/ps/3TG1010-0BB4/char>

Diğer karakteristik eğriler (örn. Elektriksel kullanım ömrü, anahtarlama sıklığı)

<http://www.automation.siemens.com/bilddb/index.aspx?view=Search&mlfb=3TG1010-0BB4&objectype=14&gridview=view1>



Son deęişiklik:

11.03.2024 