



SIRIUS yumuşak yol verici S0 12,5 A, 5,5 kW/400 V, 40 °C AC 200-480 V, AC/DC 110-230 V vida klemensleri

Genel teknik veriler		
ürün marka adı		SIRIUS
ürün donanımı		
• entegre köprüleme temas sistemi		Evet
• tristörler		Evet
ürün fonksiyonu		
• cihazın öz koruması		Evet
• motor aşırı yük koruması		Evet
• termistör motor koruması değerlendirmesi		Hayır
• harici sınırlama		Evet
• ayarlanabilir akım sınırlayıcı		Evet
• kök 3 anahtarlama		Hayır
ürün bileşeni motor freni çıkışı		Hayır
izolasyon gerilimi anma değeri	V	600
kirlilik derecesi		3, IEC 60947-4-2 uyarınca
referans işareti DIN EN 61346-2 uyarınca		Q
referans işareti DIN 40719 uyarınca genişletilmiş IEC 204-2 uyarınca IEC 750 uyarınca		G
Güç elektroniği		
ürün tanımı		Yumuşak yolverici
işletim akımı		
• 40 °C'de anma değeri	A	12,5
• 50 °C'de anma değeri	A	11
• 60 °C'de anma değeri	A	10
mekanik güç çıkışı trifaze akım motoru için		
• 230 V'ta — standart anahtarlama 40 °C'de anma değeri	kW	3
• 400 V'ta — standart anahtarlama 40 °C'de anma değeri	kW	5,5
mekanik güç çıkışı [hp] 3 fazlı trifaz motor için 200/208 V'ta standart anahtarlama 50 °C'de anma değeri	hp	3
işletim frekansı anma değeri	Hz	50 ... 60
bağıl negatif tolerans işletim frekansı	%	-10
bağıl pozitif tolerans işletim frekansı	%	10
işletim gerilimi standart anahtarlama anma değeri	V	200 ... 480
bağıl negatif tolerans işletim gerilimi standart anahtarlama	%	-15
bağıl pozitif tolerans işletim gerilimi standart anahtarlama	%	10
minimum yük [%]	%	20
ayarlanabilir motor akım motor aşırı yük koruması için minimum nominal değer	A	5

sürekli işletim akımı [% 40 °C'de	%	115
güç kaybı [W] işletim akımında 40 °C'de işletim sırasında tipik	W	2
Kontrol devresi/ Kumanda		
gerilim türü kontrol besleme gerilimi		AC/DC
kontrol besleme gerilimi frekansı 1 anma değeri	Hz	50
kontrol besleme gerilimi frekansı 2 anma değeri	Hz	60
bağıl negatif tolerans kontrol besleme gerilimi frekansı	%	-10
bağıl pozitif tolerans kontrol besleme gerilimi frekansı	%	10
kontrol besleme gerilimi 1 AC'de 50 Hz'de	V	110 ... 230
kontrol besleme gerilimi 1 AC'de 60 Hz'de	V	110 ... 230
bağıl negatif tolerans kontrol besleme gerilimi AC'de 50 Hz'de	%	-15
bağıl pozitif tolerans kontrol besleme gerilimi AC'de 50 Hz'de	%	10
bağıl negatif tolerans kontrol besleme gerilimi AC'de 60 Hz'de	%	-15
bağıl pozitif tolerans kontrol besleme gerilimi AC'de 60 Hz'de	%	10
kontrol besleme gerilimi 1 DC'de	V	110 ... 230
bağıl negatif tolerans kontrol besleme gerilimi DC'de	%	-15
bağıl pozitif tolerans kontrol besleme gerilimi DC'de	%	10
gösterge modeli hata sinyali için		kırmızı
Mekanik veriler		
motor kumanda cihazı ebadı		S0
genişlik	mm	45
yükseklik	mm	125
derinlik	mm	155
sabitlenme türü		vidalı ve sustalı sabitleme
montaj konumu		ilave fanlı: Dikey montaj düzleminde +/-90° döndürülebilir, dikey montaj düzleminde +/- 22,5° öne ve arkaya eğilebilir. İlave fansız: Dikey montaj düzleminde +/-10° döndürülebilir, dikey montaj düzleminde +/- 10° öne ve arkaya eğilebilir
uyulması gereken mesafe sıralı montajda		
• yukarı	mm	60
• yanlarda	mm	15
• aşağı doğru	mm	40
hat uzunluğu maksimum	m	300
kutup sayısı ana devre için		3
Bağlantılar/ Terminaller		
elektrik bağlantısı modeli		
• ana devre için		vida bağlantısı
• yardımcı ve kontrol devreleri için		vida bağlantısı
açıcı sayısı yardımcı kontaklar için		0
kapayıcı sayısı yardımcı kontaklar için		2
CO kontak sayısı yardımcı kontaklar için		1
bağlanabilir kablo kesit türü ana kontaklar için çerçeve terminali için ön bağlama noktasının kullanımında		
• tek telli		2x (1 ... 2,5 mm ²), 2x (2,5 ... 6 mm ²), maks. 1x 10 mm ²
• ince telli kablo uç işlemeli		2x (1 ... 2,5 mm ²), 2x (2,5 ... 6 mm ²)
bağlanabilir kablo kesit türü AWG hatlarında ana kontaklar için çerçeve terminali için		
• ön bağlama noktasının kullanımında		1x 8, 2x (16 ... 10)
bağlanabilir kablo kesit türü yardımcı kontaklar için		
• tek telli		2x (0,5 ... 2,5 mm ²)
• ince telli kablo uç işlemeli		2x (0,5 ... 1,5 mm ²)
bağlanabilir kablo kesit türü AWG hatlarında		
• yardımcı kontaklar için		2x (20 ... 14)
• yardımcı kontaklar için ince telli kablo uç işlemeli		2x (20 ... 16)
Ortam koşulları		
kurulum yüksekliği NN üzerinde yükseklikte	m	5 000
çevre kategorisi		
• taşıma sırasında IEC 60721 uyarınca		2K2, 2C1, 2S1, 2M2 (maks. düşme yüksekliği 0,3 m)

• depolama sırasında IEC 60721 uyarınca		1K6 (yoğuşma yalnızca ara sıra), 1C2 (tuz sisi yok), 1S2 (cihaz içerisine kum girmemelidir), 1M4
• işletim sırasında IEC 60721 uyarınca		3K6 (buz oluşumu yok, yoğuşma yok), 3C3 (tuz sisi yok), 3S2 (cihaz içerisine kum ulaşmamalıdır), 3M6
ortam sıcaklığı		
• işletim sırasında	°C	-25 ... +60
• depolama sırasında	°C	-40 ... +80
Derating ısısı	°C	40
IP koruma türü ön tarafta IEC 60529 uyarınca		IP20
temas koruması ön tarafta IEC 60529 uyarınca		önden dikey dokunma durumunda parmak korumalı

Sertifikalar/ Onaylar	
General Product Approval	EMC



[Confirmation](#)



Declaration of Conformity	Test Certificates	Marine / Shipping
---------------------------	-------------------	-------------------



[Special Test Certificate](#)

[Type Test Certificates/Test Report](#)



Marine / Shipping	other	Railway
-------------------	-------	---------



[Confirmation](#)

[Confirmation](#)

Nominal UL/CSA verileri

mekanik güç çıkışı [hp] 3 fazlı trifaz motor için		
• 220/230 V'ta		
— standart anahtarlamada 50 °C'de anma değeri	hp	3
• 460/480 V'ta		
— standart anahtarlamada 50 °C'de anma değeri	hp	7,5
kontak yük kapasitesi yardımcı kontaklar UL uyarınca		B300 / R300

Diğer bilgiler

Siemens has decided to exit the Russian market (see here).
<https://press.siemens.com/global/en/pressrelease/siemens-wind-down-russian-business>

Siemens is working on the renewal of the current EAC certificates.
Please contact your local Siemens office on the status of validity of the EAC certification if you intend to import or offer to supply these products to an EAC relevant market (other than the sanctioned EAEU member states Russia or Belarus).

Simulation Tool for Soft Starters (STS)
<https://support.industry.siemens.com/cs/ww/en/view/101494917>

Ambalajla ilgili bilgiler
[Ambalajla ilgili bilgiler](#)

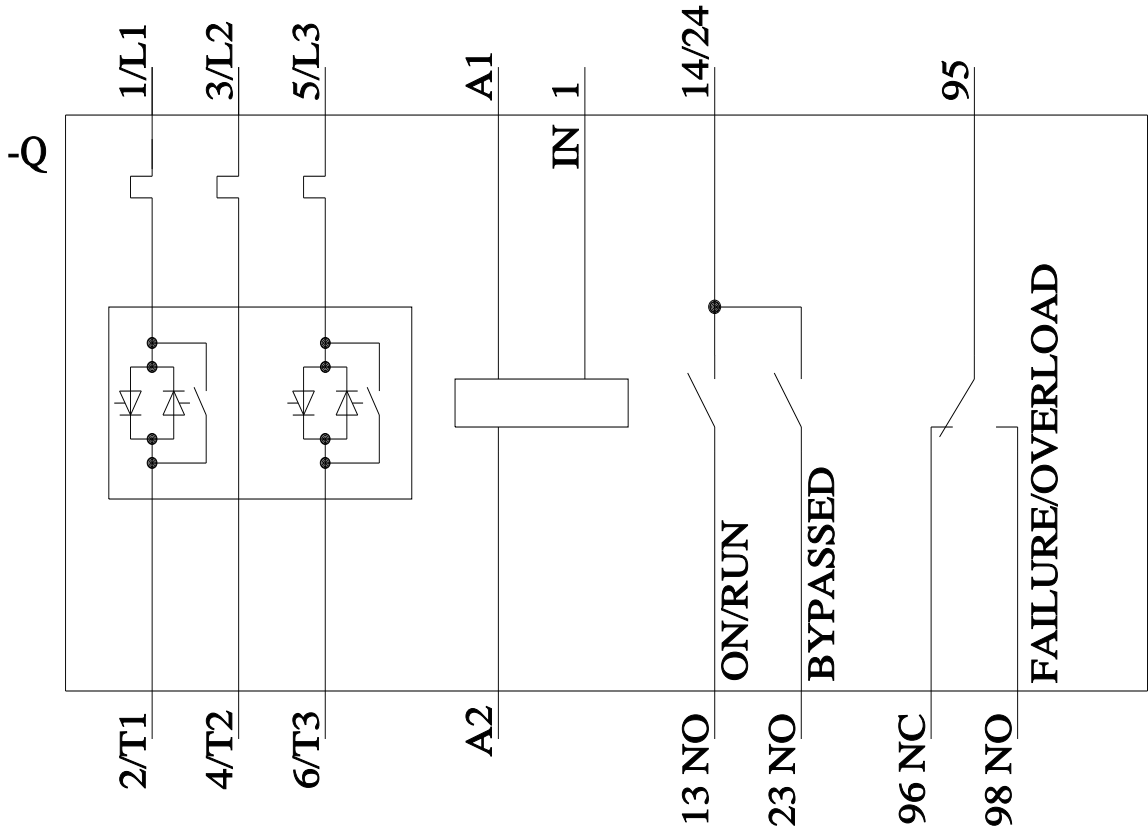
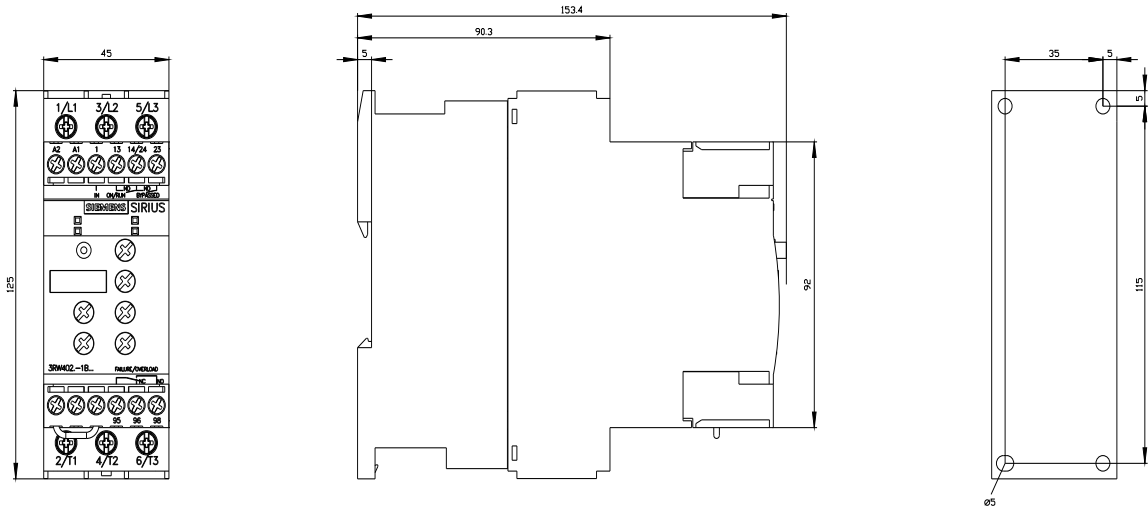
Information- and Downloadcenter (Kataloglar, broşürler, ...)
<https://www.siemens.com/ic10>

Industry Mall (Çevrimiçi sipariş sistemi)
<https://mall.industry.siemens.com/mall/tr/tr/Catalog/product?mlfb=3RW4024-1BB14>

Cax online generator
<http://support.automation.siemens.com/WW/CAXorder/default.aspx?lang=en&mlfb=3RW4024-1BB14>

Service&Support (Kılavuzlar, işletme talimatları, sertifikalar, karakteristikler, sık sorulanlar...)
<https://support.industry.siemens.com/cs/ww/en/ps/3RW4024-1BB14>

Resim veri tabanı (ürün fotoğrafları, 2 boyutlu ebat çizimleri, 3 boyutlu modeller, cihaz devre şemaları, EPLAN Makros, ...)
http://www.automation.siemens.com/bilddb/cax_de.aspx?mlfb=3RW4024-1BB14&lang=en



Son deęişiklik:

16.01.2022