



devre kesici ebat S00 motor koruması için, sınıf 10 a tetikleyici 9...12,5 A n tetikleyici 163 A vida bağlantısı standart anahtarlama kapasitesi

ürün marka adı	SIRIUS
ürün tanımı	güç şalteri
ürün modeli	Motor koruması için
ürün tipi tanımı	3RV2
Genel teknik veriler	
devre kesici ebadı	S00
koruyucu ebadı kombine edilebilir firmaya özel	S00, S0
ürün ilavesi yardımcı anahtar	Evet
güç kaybı [W] akım anma değerinde	
• AC'de sıcak işletim durumunda	9,25 W
• AC'de sıcak işletim durumunda kutup başına	3,1 W
izolasyon gerilimi kirlilik derecesi 3'te AC'de anma değeri	690 V
şok gerilim mukavemeti anma değeri	6 kV
şok mukavemeti IEC 60068-2-27 uyarınca	25g / 11 ms
mekanik kullanım süresi (işletim çevrimleri)	
• ana kontaklar tipik	100 000
• yardımcı kontaklar tipik	100 000
elektrikli işletim süresi (işletim çevrimleri) tipik	100 000
referans işaretleri IEC 81346-2:2009 uyarınca	Q
RoHS yönetmeliği (tarih)	10/01/2009
SVHC substance name	Lead - 7439-92-1
Ortam koşulları	
kurulum yüksekliği NN üzerinde yükseklikte maksimum	2 000 m
ortam sıcaklığı	
• işletim sırasında	-20 ... +60 °C
• depolama sırasında	-50 ... +80 °C
• taşıma sırasında	-50 ... +80 °C
bağıl nem işletim sırasında	10 ... 95 %
Ana akım devresi	
kutup sayısı ana devre için	3
akım ayarlanabilir aktivasyon değeri akıma bağlı aşırı yük tetikleyici	9 ... 12,5 A
işletim gerilimi	
• anma değeri	20 ... 690 V
• AC-3'te anma değeri maksimum	690 V
• AC-3e'de anma değeri maksimum	690 V
işletim frekansı anma değeri	50 ... 60 Hz
işletim akımı anma değeri	12,5 A
işletim akımı	
• AC-3'te 400 V'ta anma değeri	12,5 A

• AC-3e'de 400 V'ta anma değeri	12,5 A
işletim kapasitesi	
• AC-3'te	
— 230 V'ta anma değeri	3 kW
— 400 V'ta anma değeri	5,5 kW
— 500 V'ta anma değeri	7,5 kW
— 690 V'ta anma değeri	7,5 kW
• AC-3e'de	
— 230 V'ta anma değeri	3 kW
— 400 V'ta anma değeri	5,5 kW
— 500 V'ta anma değeri	7,5 kW
— 690 V'ta anma değeri	7,5 kW
anahtarlama frekansı	
• AC-3'te maksimum	15 1/h
• AC-3e'de maksimum	15 1/h
Yardımcı akım devresi	
açıcı sayısı yardımcı kontaklar için	
•	0
kapayıcı sayısı yardımcı kontaklar için	
•	0
CO kontak sayısı yardımcı kontaklar için	0
Koruma/ Kontrol fonksiyonu	
ürün fonksiyonu	
• topraklama teşhisi	Hayir
• faz kesintisi teşhisi	Evet
tetikleme sınıfı	CLASS 10
aşırı yük tetikleme elemanı modeli	Termik
sınır kısa devre akımı kesme kapasitesi (Icu)	
• AC'de 240 V'ta anma değeri	100 kA
• AC'de 400 V'ta anma değeri	100 kA
• AC'de 500 V'ta anma değeri	42 kA
• AC'de 690 V'ta anma değeri	6 kA
işletim kısa devre akımı kesme kapasitesi (Ics) AC'de	
• 240 V'ta anma değeri	100 kA
• 400 V'ta anma değeri	100 kA
• 500 V'ta anma değeri	42 kA
• 690 V'ta anma değeri	4 kA
akım yanıt değeri ani kısa devre tetikleyicisi	163 A
Nominal UL/CSA verileri	
tam yük akımı (FLA) 3 fazlı trifaz motor için	
• 480 V'ta anma değeri	12,5 A
• 600 V'ta anma değeri	12,5 A
mekanik güç çıkışı [hp]	
• tek fazlı trifaz motor için	
— 110/120 V'ta anma değeri	0,5 hp
— 230 V'ta anma değeri	2 hp
• 3 fazlı trifaz motor için	
— 200/208 V'ta anma değeri	3 hp
— 220/230 V'ta anma değeri	3 hp
— 460/480 V'ta anma değeri	8 hp
— 575/600 V'ta anma değeri	10 hp
Kısa devre koruması	
ürün fonksiyonu kısa devre koruması	Evet
kısa devre tetikleme elemanı modeli	Manyetik
sigorta elemanı modeli IT şebekesinde ana devrenin kısa devreye karşı korunması için	
• 400 V'ta	gL/gG 63 A
• 500 V'ta	gL/gG 50 A
• 690 V'ta	gL/gG 40 A
Montaj/ Sabitleme/ Ebatlar	
montaj konumu	isteğe göre

sabitlenme türü	DIN EN 60715 uyarınca 35 mm'lik üst geçmeli raya vidalı ve sustalı sabitleme
yükseklik	97 mm
genişlik	45 mm
derinlik	97 mm
uyulması gereken mesafe	
<ul style="list-style-type: none"> • sıralı montajda yanlarda • topraklanmış parçalara 400 V'ta <ul style="list-style-type: none"> — aşağı doğru — yukarı — yanlarda • gerilim taşıyan parçalara 400 V'ta <ul style="list-style-type: none"> — aşağı doğru — yukarı — yanlarda • topraklanmış parçalara 500 V'ta <ul style="list-style-type: none"> — aşağı doğru — yukarı — yanlarda • gerilim taşıyan parçalara 500 V'ta <ul style="list-style-type: none"> — aşağı doğru — yukarı — yanlarda • topraklanmış parçalara 690 V'ta <ul style="list-style-type: none"> — aşağı doğru — yukarı — geride — yanlarda — önde • gerilim taşıyan parçalara 690 V'ta <ul style="list-style-type: none"> — aşağı doğru — yukarı — geride — yanlarda — önde 	<ul style="list-style-type: none"> 0 mm 30 mm 30 mm 9 mm 30 mm 30 mm 9 mm 30 mm 30 mm 9 mm 30 mm 30 mm 9 mm 50 mm 50 mm 0 mm 30 mm 0 mm 50 mm 50 mm 0 mm 30 mm 0 mm
Bağlantılar/ Terminaler	
elektrik bağlantısı modeli	
<ul style="list-style-type: none"> • ana devre için 	vida bağlantısı
elektrik bağlantısı düzeni ana devre için	üstte ve altta
bağlanabilir kablo kesit türü	
<ul style="list-style-type: none"> • ana kontaklar için <ul style="list-style-type: none"> — tek telli veya çok telli — ince telli kablo uç işlemeli • AWG hatlarında ana kontaklar için 	<ul style="list-style-type: none"> 2x (0,75 ... 2,5 mm²), 2x 4 mm² 2x (0,5 ... 1,5 mm²), 2x (0,75 ... 2,5 mm²) 2x (18 ... 14), 2x 12
sıkma torku	
<ul style="list-style-type: none"> • ana kontaklar için vida bağlantısında 	0,8 ... 1,2 N·m
tornavida şaftı modeli	Çap 5 ... 6 mm
tornavida ucunun büyüklüğü	Pozidriv ebat 2
yiv modeli bağlantı vidası	
<ul style="list-style-type: none"> • ana kontaklar için 	M3
Emniyet	
tehlike yaratan kesilmelerin oranı	
<ul style="list-style-type: none"> • düşük zorlanma oranında SN 31920 uyarınca • yüksek zorlanma oranında SN 31920 uyarınca 	<ul style="list-style-type: none"> 50 % 50 %
B10 değeri yüksek zorlanma oranında SN 31920 uyarınca	5 000
devre dışı kalma oranı [FIT] düşük zorlanma oranında SN 31920 uyarınca	50 FIT
IEC 61508	
T1 değeri	
<ul style="list-style-type: none"> • Proof-Test aralığı veya kullanım süresi için IEC 61508 uyarınca 	10 a
Elektrik Güvenliği	

IP koruma türü ön tarafta IEC 60529 uyarınca	IP20
temas koruması ön tarafta IEC 60529 uyarınca	önden dikey dokunma durumunda parmak korumalı
gösterge modeli anahtarlama durumu için	Düğme

Zinler Sertifikalar

General Product Approval



[Confirmation](#)



[KC](#)

General Product Approval	For use in hazardous locations	Test Certificates	Marine / Shipping
--------------------------	--------------------------------	-------------------	-------------------



[Type Test Certificates/Test Report](#)

[Special Test Certificate](#)



Marine / Shipping	other
-------------------	-------



[Miscellaneous](#)

other	Railway	Environment
-------	---------	-------------

[Confirmation](#)



[Confirmation](#)



Diğer bilgiler

Ambalajla ilgili bilgiler

[Ambalajla ilgili bilgiler](#)

Information- and Downloadcenter (Kataloglar, broşürler, ...)

<https://www.siemens.com/ic10>

Industry Mall (Çevrimiçi sipariş sistemi)

<https://mall.industry.siemens.com/mall/tr/tr/Catalog/product?mlfb=3RV2011-1KA10>

Cax online generator

<http://support.automation.siemens.com/WW/CAXorder/default.aspx?lang=en&mlfb=3RV2011-1KA10>

Service&Support (Kılavuzlar, işletme talimatları, sertifikalar, karakteristikler, sık sorulanlar...)

<https://support.industry.siemens.com/cs/ww/en/ps/3RV2011-1KA10>

Resim veri tabanı (ürün fotoğrafları, 2 boyutlu ebat çizimleri, 3 boyutlu modeller, cihaz devre şemaları, EPLAN Makros, ...)

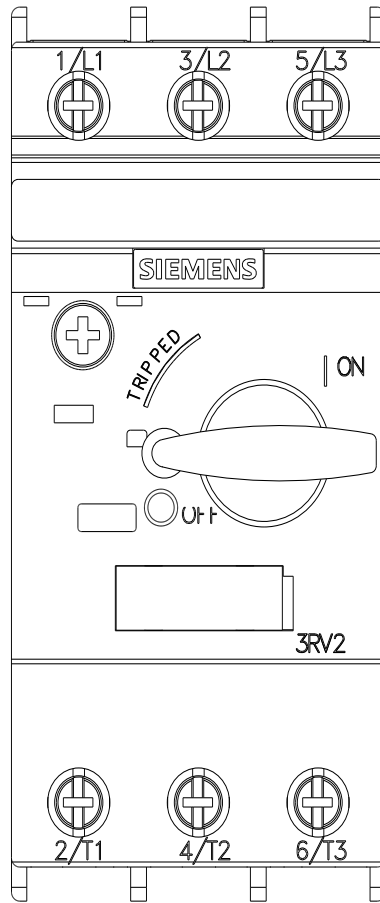
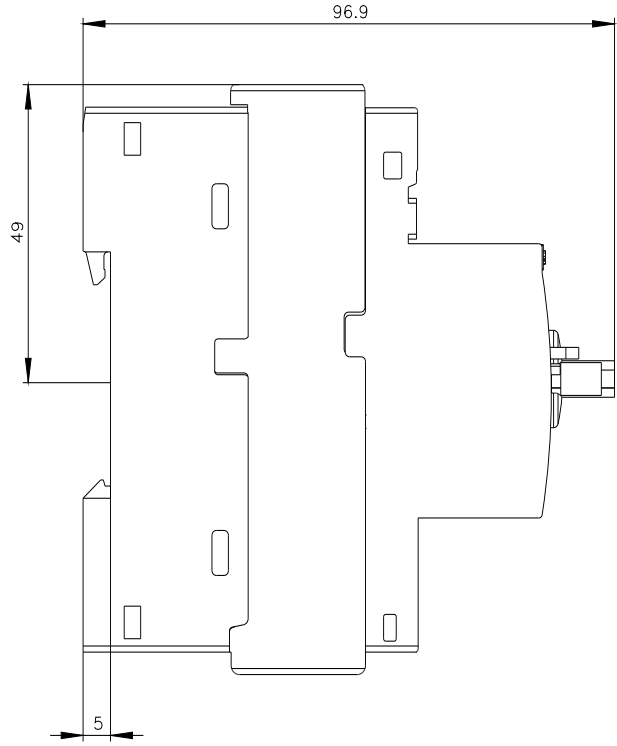
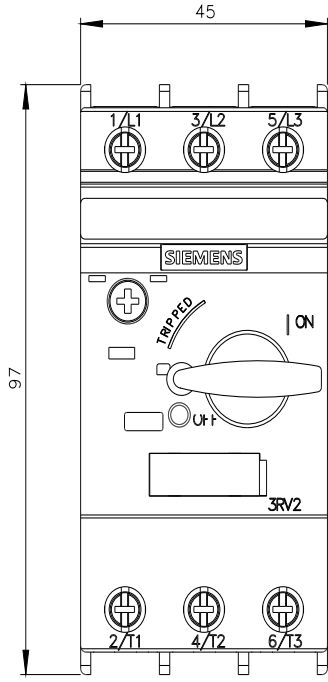
http://www.automation.siemens.com/bilddb/cax_de.aspx?mlfb=3RV2011-1KA10&lang=en

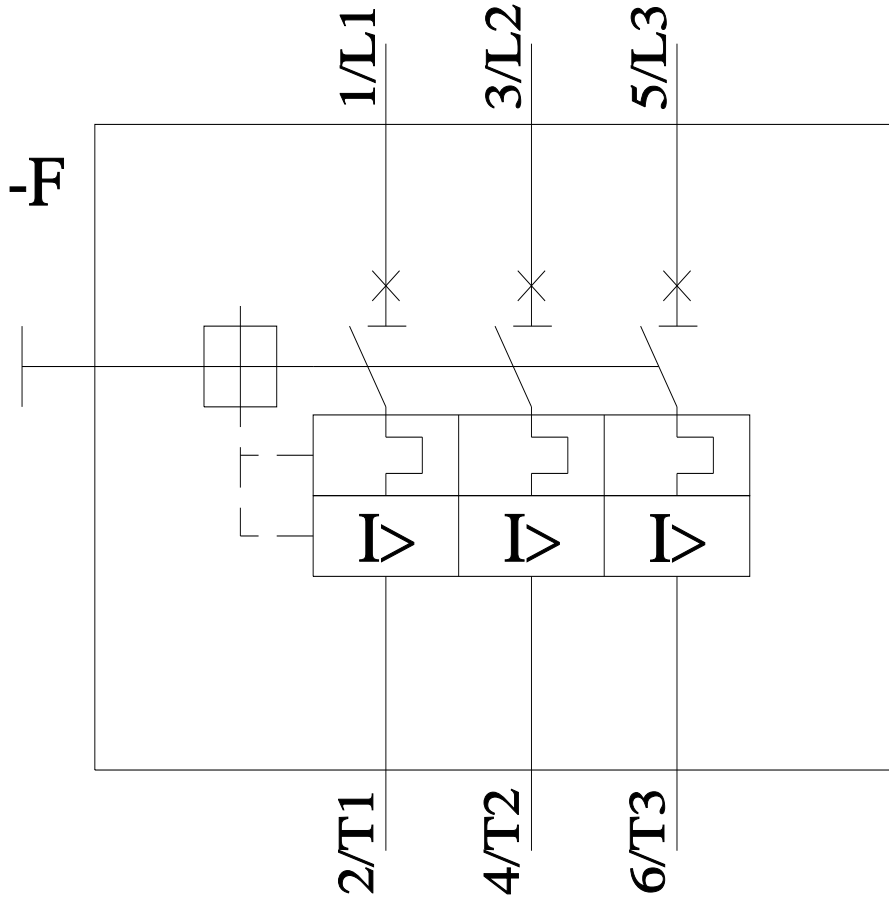
Karakteristik eğri: Tetikleme karakteristiği, I²t, geçiş akımı

<https://support.industry.siemens.com/cs/ww/en/ps/3RV2011-1KA10/char>

Diğer karakteristik eğriler (örn. Elektriksel kullanım ömrü, anahtarlama sıklığı)

<http://www.automation.siemens.com/bilddb/index.aspx?view=Search&mlfb=3RV2011-1KA10&objecttype=14&gridview=view1>





Son deęişiklik:

11.03.2024 