



güç kontaktörü, AC-3e/AC-3, 25 A, 11 kW / 400 V, 3 kutuplu, AC 230 V, 50 Hz, yardımcı kontaklar: 1 NO + 1 NC, vida tipi klemens

| | |
|---|----------------------------|
| ürün marka adı | SIRIUS |
| ürün tanımı | Güç kontaktörü |
| ürün tipi tanımı | 3RT2 |
| Genel teknik veriler | |
| koruyucu ebadı | S0 |
| ürün ilavesi | |
| • iletişim fonksiyon modülü | Hayır |
| • yardımcı anahtar | Evet |
| güç kaybı [W] akım anma değerinde | |
| • AC'de sıcak işletim durumunda | 5,7 W |
| • AC'de sıcak işletim durumunda kutup başına | 1,9 W |
| • yük akım parçasız tipik | 2,5 W |
| güç kaybı hesaplaması türü kutba bağlı | kare |
| izolasyon gerilimi | |
| • ana akım devresinin kirlilik derecesi 3'te anma değeri | 690 V |
| • yardımcı akım devresinin kirlilik derecesi 3'te anma değeri | 690 V |
| şok gerilim mukavemeti | |
| • ana akım devresinin anma değeri | 6 kV |
| • yardımcı akım devresinin anma değeri | 6 kV |
| güvenli ayırma için izin verilen maksimum gerilim bobin ve ana kontaklar arasında EN 60947-1 uyarınca | 400 V |
| şok mukavemeti dikdörtgen darbeye | |
| • AC'de | 8,3g / 5 ms, 5,3g / 10 ms |
| şok mukavemeti sinüs darbesinde | |
| • AC'de | 13,5g / 5 ms, 8,3g / 10 ms |
| mekanik kullanım süresi (işletim çevrimleri) | |
| • kontaktör tipik | 10 000 000 |
| • elektronik uyumlu yardımcı anahtar bloklu kontaktör tipik | 5 000 000 |
| • yardımcı anahtar bloklu kontaktör tipik | 10 000 000 |
| referans işaretleri IEC 81346-2:2009 uyarınca | Q |
| RoHS yönetmeliği (tarih) | 10/01/2009 |
| Ortam koşulları | |
| kurulum yüksekliği NN üzerinde yükseklikte maksimum | 2 000 m |
| ortam sıcaklığı | |
| • işletim sırasında | -25 ... +60 °C |
| • depolama sırasında | -55 ... +80 °C |
| bağıl nem minimum | 10 % |
| bağıl nem 55 °C'de IEC 60068-2-30 uyarınca maksimum | 95 % |
| Environmental footprint | |
| çevresel ürün açıklaması (EPD) | Evet |

| | |
|---|--------------------|
| küresel ısınma potansiyeli [CO2 eq] toplam | 74,2 kg |
| küresel ısınma potansiyeli [CO2 eq] üretim esnasında | 1,9 kg |
| küresel ısınma potansiyeli [CO2 eq] işletim sırasında | 72,4 kg |
| küresel ısınma potansiyeli [CO2 eq] kullanım ömrü uyarınca | -0,117 kg |
| Ana akım devresi | |
| kutup sayısı ana devre için | 3 |
| kapayıcı sayısı ana kontaklar için | 3 |
| işletim gerilimi | |
| • AC-3'te anma değeri maksimum | 690 V |
| • AC-3e'de anma değeri maksimum | 690 V |
| işletim akımı | |
| • AC-1'de 400 V'ta 40 °C ortam sıcaklığında anma değeri | 40 A |
| • AC-1'de | |
| — 690 V'a kadar 40 °C ortam sıcaklığında anma değeri | 40 A |
| — 690 V'a kadar 60 °C ortam sıcaklığında anma değeri | 35 A |
| • AC-3'te | |
| — 400 V'ta anma değeri | 25 A |
| — 500 V'ta anma değeri | 18 A |
| — 690 V'ta anma değeri | 13 A |
| • AC-3e'de | |
| — 400 V'ta anma değeri | 25 A |
| — 500 V'ta anma değeri | 18 A |
| — 690 V'ta anma değeri | 13 A |
| • AC-4'te 400 V'ta anma değeri | 15,5 A |
| • AC-5a'da 690 V'a kadar anma değeri | 35,2 A |
| • AC-5b'de 400 V'a kadar anma değeri | 20,7 A |
| • AC-6a'da | |
| — 230 V'a kadar n=20 akım pik değerinde anma değeri | 20,2 A |
| — 400 V'a kadar n=20 akım pik değerinde anma değeri | 20,2 A |
| — 500 V'a kadar n=20 akım pik değerinde anma değeri | 20,2 A |
| — 690 V'a kadar n=20 akım pik değerinde anma değeri | 12,9 A |
| • AC-6a'da | |
| — 230 V'a kadar n=30 akım pik değerinde anma değeri | 13,5 A |
| — 400 V'a kadar n=30 akım pik değerinde anma değeri | 13,5 A |
| — 500 V'a kadar n=30 akım pik değerinde anma değeri | 13,5 A |
| — 690 V'a kadar n=30 akım pik değerinde anma değeri | 13 A |
| minimum kesit ana devrede maksimum AC-1 anma değerinde | 10 mm ² |
| işletim akımı yakl. 200.000 işletim çevrimi için AC-4'te | |
| • 400 V'ta anma değeri | 9 A |
| • 690 V'ta anma değeri | 9 A |
| işletim akımı | |
| • 1 akım hattında DC-1'de | |
| — 24 V'ta anma değeri | 35 A |
| — 60 V'ta anma değeri | 20 A |
| — 110 V'ta anma değeri | 4,5 A |
| — 220 V'ta anma değeri | 1 A |
| — 440 V'ta anma değeri | 0,4 A |
| — 600 V'ta anma değeri | 0,25 A |
| • seri devre 2 akım hattında DC-1'de | |
| — 24 V'ta anma değeri | 35 A |
| — 60 V'ta anma değeri | 35 A |
| — 110 V'ta anma değeri | 35 A |
| — 220 V'ta anma değeri | 5 A |
| — 440 V'ta anma değeri | 1 A |
| — 600 V'ta anma değeri | 0,8 A |
| • seri devre 3 akım hattında DC-1'de | |
| — 24 V'ta anma değeri | 35 A |
| — 60 V'ta anma değeri | 35 A |
| — 110 V'ta anma değeri | 35 A |
| — 220 V'ta anma değeri | 35 A |
| — 440 V'ta anma değeri | 2,9 A |

| | |
|---|--|
| — 600 V'ta anma değeri | 1,4 A |
| ● 1 akım hattında DC-3'te DC-5'te | |
| — 24 V'ta anma değeri | 20 A |
| — 60 V'ta anma değeri | 5 A |
| — 220 V'ta anma değeri | 1 A |
| — 440 V'ta anma değeri | 0,09 A |
| — 600 V'ta anma değeri | 0,06 A |
| ● seri devre 2 akım hattında DC-3'te DC-5'te | |
| — 24 V'ta anma değeri | 35 A |
| — 60 V'ta anma değeri | 35 A |
| — 110 V'ta anma değeri | 15 A |
| — 220 V'ta anma değeri | 3 A |
| — 440 V'ta anma değeri | 0,27 A |
| — 600 V'ta anma değeri | 0,16 A |
| ● seri devre 3 akım hattında DC-3'te DC-5'te | |
| — 24 V'ta anma değeri | 35 A |
| — 60 V'ta anma değeri | 35 A |
| — 110 V'ta anma değeri | 35 A |
| — 220 V'ta anma değeri | 10 A |
| — 440 V'ta anma değeri | 0,6 A |
| — 600 V'ta anma değeri | 0,6 A |
| işletim kapasitesi | |
| ● AC-3'te | |
| — 230 V'ta anma değeri | 5,5 kW |
| — 400 V'ta anma değeri | 11 kW |
| — 500 V'ta anma değeri | 11 kW |
| — 690 V'ta anma değeri | 11 kW |
| ● AC-3e'de | |
| — 230 V'ta anma değeri | 5,5 kW |
| — 400 V'ta anma değeri | 11 kW |
| — 500 V'ta anma değeri | 11 kW |
| — 690 V'ta anma değeri | 11 kW |
| işletim kapasitesi yakl. 200.000 işletim çevrimi için AC-4'te | |
| ● 400 V'ta anma değeri | 4,4 kW |
| ● 690 V'ta anma değeri | 7,7 kW |
| işletim görünür gücü AC-6a'da | |
| ● 230 V'a kadar n=20 akım pik değerinde anma değeri | 8 kVA |
| ● 400 V'a kadar n=20 akım pik değerinde anma değeri | 13,9 kVA |
| ● 500 V'a kadar n=20 akım pik değerinde anma değeri | 17,4 kVA |
| ● 690 V'a kadar n=20 akım pik değerinde anma değeri | 15,4 kVA |
| işletim görünür gücü AC-6a'da | |
| ● 230 V'a kadar n=30 akım pik değerinde anma değeri | 5,3 kVA |
| ● 400 V'a kadar n=30 akım pik değerinde anma değeri | 9,3 kVA |
| ● 500 V'a kadar n=30 akım pik değerinde anma değeri | 11,6 kVA |
| ● 690 V'a kadar n=30 akım pik değerinde anma değeri | 15,5 kVA |
| kısa süreli akım mukavemeti soğuk işletim durumunda 40 °C'ye kadar | |
| ● 1 sn. ile sınırlı akımsız anahtarlama maksimum | 375 A; AC-1 anma değerine uygun minimum kesit kullanın |
| ● 5 sn. ile sınırlı akımsız anahtarlama maksimum | 300 A; AC-1 anma değerine uygun minimum kesit kullanın |
| ● 10 sn. ile sınırlı akımsız anahtarlama maksimum | 210 A; AC-1 anma değerine uygun minimum kesit kullanın |
| ● 30 sn. ile sınırlı akımsız anahtarlama maksimum | 144 A; AC-1 anma değerine uygun minimum kesit kullanın |
| ● 60 sn. ile sınırlı akımsız anahtarlama maksimum | 118 A; AC-1 anma değerine uygun minimum kesit kullanın |
| yük boşaltma frekansı | |
| ● AC'de | 5 000 1/h |
| anahtarlama frekansı | |
| ● AC-1'de maksimum | 1 000 1/h |
| ● AC-2'de maksimum | 750 1/h |
| ● AC-3'te maksimum | 750 1/h |
| ● AC-3e'de maksimum | 750 1/h |
| ● AC-4'te maksimum | 250 1/h |

Kontrol devresi/ Kumanda

| | |
|--|---|
| gerilim türü kontrol besleme gerilimi | AC |
| kontrol besleme gerilimi AC'de | |
| • 50 Hz'de anma değeri | 230 V |
| çalışma alanı faktörü kontrol gerilimi anma değeri solenoid AC'de | |
| • 50 Hz'de | 0,8 ... 1,1 |
| kapanma görünür gücü solenoid AC'de | |
| • 50 Hz'de | 77 VA |
| güç faktörü endüktif bobin kapanma gücünde | |
| • 50 Hz'de | 0,82 |
| tutma görünür gücü solenoid AC'de | |
| • 50 Hz'de | 9,8 VA |
| güç faktörü endüktif bobin tutma gücünde | |
| • 50 Hz'de | 0,25 |
| kapanış gecikmesi | |
| • AC'de | 8 ... 40 ms |
| açılış gecikmesi | |
| • AC'de | 4 ... 16 ms |
| elektrik arkı süresi | 10 ... 10 ms |
| aktivasyon modeli anahtar tahriki | Standart A1 - A2 |
| Yardımcı akım devresi | |
| açıcı sayısı yardımcı kontaklar için gecikmesiz anahtarlama | 1 |
| kapayıcı sayısı yardımcı kontaklar için gecikmesiz anahtarlama | 1 |
| işletim akımı AC-12'de maksimum | 10 A |
| işletim akımı AC-15'te | |
| • 230 V'ta anma değeri | 10 A |
| • 400 V'ta anma değeri | 3 A |
| • 500 V'ta anma değeri | 2 A |
| • 690 V'ta anma değeri | 1 A |
| işletim akımı DC-12'de | |
| • 24 V'ta anma değeri | 10 A |
| • 48 V'ta anma değeri | 6 A |
| • 60 V'ta anma değeri | 6 A |
| • 110 V'ta anma değeri | 3 A |
| • 125 V'ta anma değeri | 2 A |
| • 220 V'ta anma değeri | 1 A |
| • 600 V'ta anma değeri | 0,15 A |
| işletim akımı DC-13'te | |
| • 24 V'ta anma değeri | 10 A |
| • 48 V'ta anma değeri | 2 A |
| • 60 V'ta anma değeri | 2 A |
| • 110 V'ta anma değeri | 1 A |
| • 125 V'ta anma değeri | 0,3 A |
| • 220 V'ta anma değeri | 0,3 A |
| • 600 V'ta anma değeri | 0,3 A |
| kontak güvenilirliği yardımcı kontaklar | beher 100 milyonda hatalı çalıştırma (17 V, 1 mA) |
| Nominal UL/CSA verileri | |
| tam yük akımı (FLA) 3 fazlı trifaz motor için | |
| • 480 V'ta anma değeri | 21 A |
| • 600 V'ta anma değeri | 22 A |
| mekanik güç çıkışı [hp] | |
| • tek fazlı trifaz motor için | |
| — 110/120 V'ta anma değeri | 2 hp |
| — 230 V'ta anma değeri | 3 hp |
| • 3 fazlı trifaz motor için | |
| — 200/208 V'ta anma değeri | 5 hp |
| — 220/230 V'ta anma değeri | 7,5 hp |
| — 460/480 V'ta anma değeri | 15 hp |
| — 575/600 V'ta anma değeri | 20 hp |
| kontak yük kapasitesi yardımcı kontaklar UL uyarınca | A600 / P600 |
| Kısa devre koruması | |

| | |
|---|--|
| sigorta elemanı modeli | |
| <ul style="list-style-type: none"> • ana devrenin kısa devreye karşı korunması için <ul style="list-style-type: none"> — düzenleme türü 1'de gerekli — düzenleme türü 2'de gerekli • yardımcı anahtar kısa devre koruması için gerekli | <p>gG: 100 A (690 V, 100 kA), aM: 50 A (690 V, 100 kA), BS88: 100 A (415 V, 80 kA)</p> <p>gG: 35A (690V, 100kA), aM: 20A (690V, 100kA), BS88: 35A (415V, 80kA)</p> <p>gG: 10 A (500 V, 1 kA)</p> |
| Montaj/ Sabitleme/ Ebatlar | |
| montaj konumu | dikey montaj yüzeyinde +/-180° döndürülebilir, dikey montaj yüzeyinde +/-22,5° öne ve arkaya eğilebilir. |
| <ul style="list-style-type: none"> • sabitleme türü • sabitleme türü sıra montajı | DIN EN 60715 uyarınca 35 mm'lik üst geçmeli raya vidalı ve sustalı sabitleme Evet |
| yükseklik | 85 mm |
| genişlik | 45 mm |
| derinlik | 97 mm |
| uyulması gereken mesafe | |
| <ul style="list-style-type: none"> • sıralı montajda <ul style="list-style-type: none"> — önde — yukarı — aşağı doğru — yanlarda • topraklanmış parçalara <ul style="list-style-type: none"> — önde — yukarı — yanlarda — aşağı doğru • gerilim taşıyan parçalara <ul style="list-style-type: none"> — önde — yukarı — aşağı doğru — yanlarda | <p>10 mm</p> <p>10 mm</p> <p>10 mm</p> <p>0 mm</p> <p>10 mm</p> <p>10 mm</p> <p>6 mm</p> <p>10 mm</p> <p>10 mm</p> <p>10 mm</p> <p>6 mm</p> |
| Bağlantılar/ Terminaler | |
| elektrik bağlantısı modeli | |
| <ul style="list-style-type: none"> • ana devre için • yardımcı ve kontrol devreleri için • kontaktörde yardımcı kontaklar için • solenoid | <p>vida bağlantısı</p> <p>vida bağlantısı</p> <p>Vida bağlantısı</p> <p>Vida bağlantısı</p> |
| bağlanabilir kablo kesit türü | |
| <ul style="list-style-type: none"> • ana kontaklar için <ul style="list-style-type: none"> — tek telli — tek telli veya çok telli — ince telli kablo uç işlemeli • AWG hatlarında ana kontaklar için | <p>2x (1 ... 2,5 mm²), 2x (2,5 ... 10 mm²)</p> <p>2x (1 ... 2,5 mm²), 2x (2,5 ... 10 mm²)</p> <p>2x (1 ... 2,5 mm²), 2x (2,5 ... 6 mm²), 1x 10 mm²</p> <p>2x (16 ... 12), 2x (14 ... 8)</p> |
| bağlanabilir iletken kesiti ana kontaklar için | |
| <ul style="list-style-type: none"> • tek telli • çok telli • ince telli kablo uç işlemeli | <p>1 ... 10 mm²</p> <p>1 ... 10 mm²</p> <p>1 ... 10 mm²</p> |
| bağlanabilir iletken kesiti yardımcı kontaklar için | |
| <ul style="list-style-type: none"> • tek telli veya çok telli • ince telli kablo uç işlemeli | <p>0,5 ... 2,5 mm²</p> <p>0,5 ... 2,5 mm²</p> |
| bağlanabilir kablo kesit türü | |
| <ul style="list-style-type: none"> • yardımcı kontaklar için <ul style="list-style-type: none"> — tek telli veya çok telli — ince telli kablo uç işlemeli • AWG hatlarında yardımcı kontaklar için | <p>2x (0,5 ... 1,5 mm²), 2x (0,75 ... 2,5 mm²)</p> <p>2x (0,5 ... 1,5 mm²), 2x (0,75 ... 2,5 mm²)</p> <p>2x (20 ... 16), 2x (18 ... 14)</p> |
| AWG numarası kodlanmış bağlanabilir iletken kesiti | |
| <ul style="list-style-type: none"> • ana kontaklar için • yardımcı kontaklar için | <p>16 ... 8</p> <p>20 ... 14</p> |
| Emniyet | |
| ürün fonksiyonu | |
| <ul style="list-style-type: none"> • IEC 60947-4-1 uyarınca aynalı kontak | Evet |

| | |
|---|--|
| kullanma uygunluğu emniyetli kapatma | Evet; yalnızca kontaktör tahriki için geçerlidir |
| tehlike yaratan kesilmelerin oranı | |
| • düşük zorlanma oranında SN 31920 uyarınca | 40 % |
| • yüksek zorlanma oranında SN 31920 uyarınca | 73 % |
| B10 değeri yüksek zorlanma oranında SN 31920 uyarınca | 1 000 000 |
| devre dışı kalma oranı [FIT] düşük zorlanma oranında SN 31920 uyarınca | 100 FIT |
| IEC 61508 | |
| T1 değeri | |
| • Proof-Test aralığı veya kullanım süresi için IEC 61508 uyarınca | 20 a |
| Elektrik Güvenliği | |
| IP koruma türü ön tarafta IEC 60529 uyarınca | IP20 |
| temas koruması ön tarafta IEC 60529 uyarınca | önden dikey dokunma durumunda parmak korumalı |
| İzinler Sertifikalar | |
| General Product Approval | |



[Confirmation](#)



| | | | | | |
|--------------------------|-----|-------------------|--|--|--|
| General Product Approval | EMV | Functional Safety | Test Certificates | | |
| KC | | | Type Examination Certificate | Type Test Certificates/Test Report | Special Test Certificate |

| | | | | | |
|-------------------|--|--|--|--|--|
| Marine / Shipping | | | | | |
| | | | | | |

| | | | | | |
|-------------------------------|------------------------------|------------------------------|--|---|--|
| other | Environment | | | | |
| Miscellaneous | Confirmation | Confirmation | | Environmental Confirmations | |

Diğer bilgiler

Ambalajla ilgili bilgiler

[Ambalajla ilgili bilgiler](#)

Information- and Downloadcenter (Kataloglar, broşürler, ...)

<https://www.siemens.com/ic10>

Industry Mall (Çevrimiçi sipariş sistemi)

<https://mall.industry.siemens.com/mall/tr/tr/Catalog/product?mlfb=3RT2026-1AP00>

Cax online generator

<http://support.automation.siemens.com/WW/CAXorder/default.aspx?lang=en&mlfb=3RT2026-1AP00>

Service&Support (Kılavuzlar, işletme talimatları, sertifikalar, karakteristikler, sık sorulanlar...)

<https://support.industry.siemens.com/cs/ww/en/ps/3RT2026-1AP00>

Resim veri tabanı (ürün fotoğrafları, 2 boyutlu ebat çizimleri, 3 boyutlu modeller, cihaz devre şemaları, EPLAN Makros, ...)

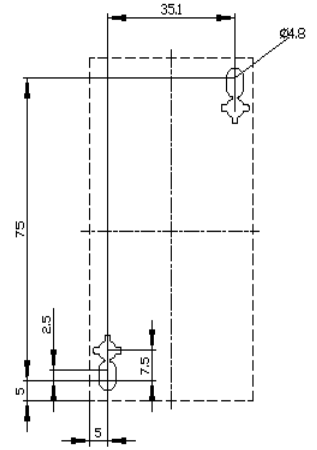
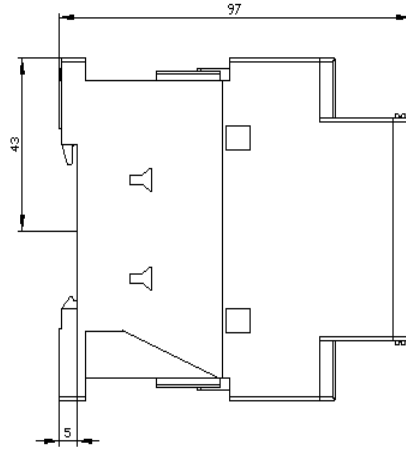
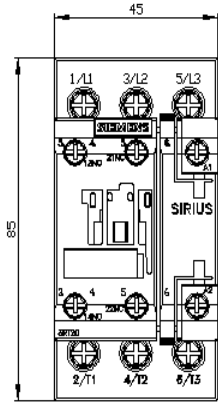
http://www.automation.siemens.com/bilddb/cax_de.aspx?mlfb=3RT2026-1AP00&lang=en

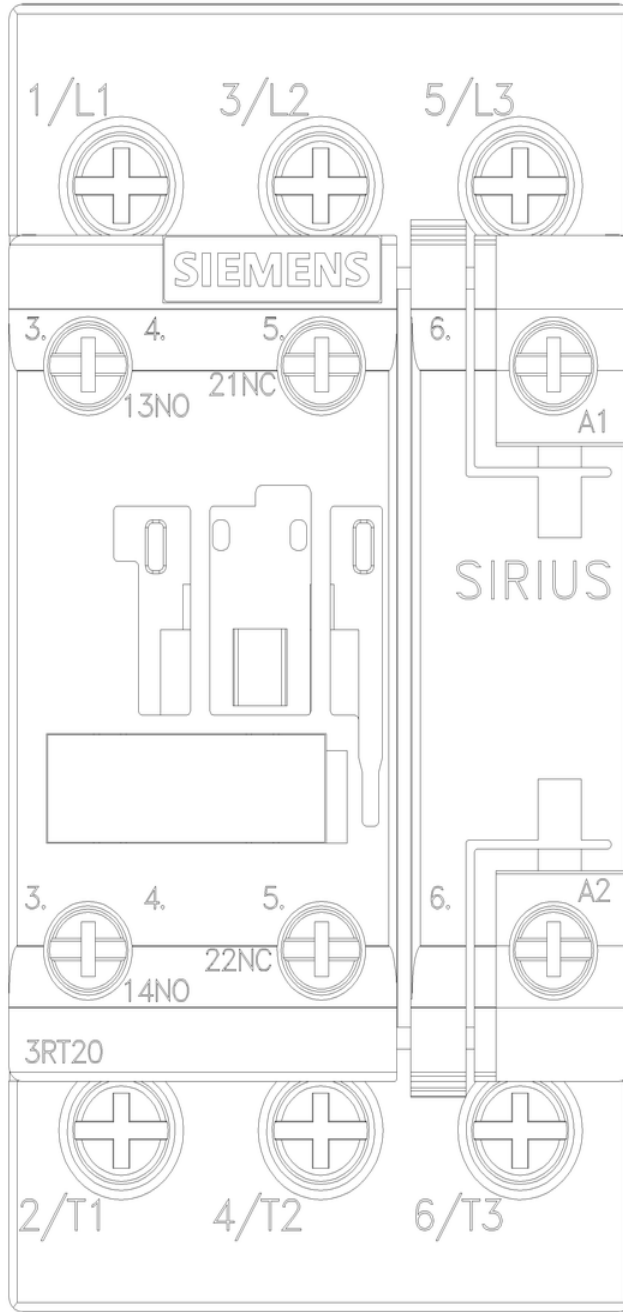
Karakteristik eğri: Tetikleme karakteristiği, I_t, geçiş akımı

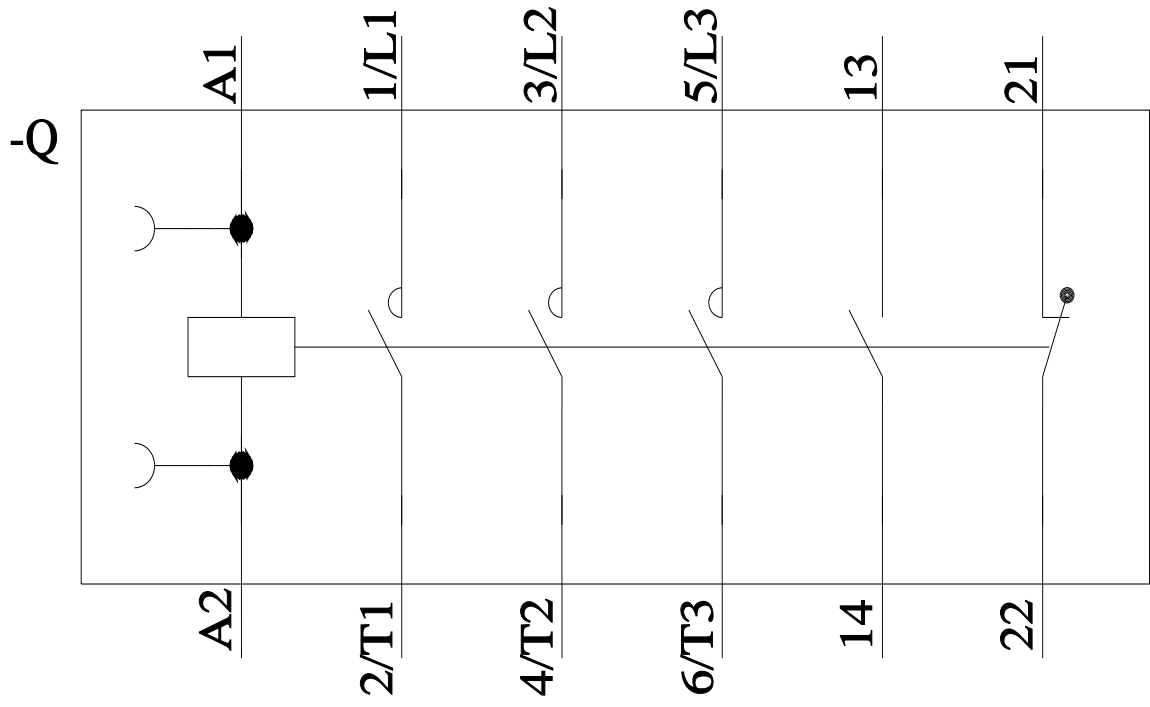
<https://support.industry.siemens.com/cs/ww/en/ps/3RT2026-1AP00/char>

Diğer karakteristik eğriler (örn. Elektriksel kullanım ömrü, anahtarlama sıklığı)

<http://www.automation.siemens.com/bilddb/index.aspx?view=Search&mlfb=3RT2026-1AP00&objecttype=14&gridview=view1>







Son deęişiklik:

15.03.2024 