



alçak gerilim HRC sigorta buşonu, NH000, In: 80 A, gG, Un AC: 500 V, Un DC: 250 V, ön gösterge, gerilim taşıyan tutma kulakları

Figure similar

Versiyon	
ürün marka adı	SETRON
ürün tanımı	HRC sigorta buşonu
ürün modeli	Ölçüm cihazı kontaklı
gösterge sensörü modeli	Ön gösterge
anahtar kontak modeli	korozyona dayanıklı, gümüş kaplamalı
sigorta elemanı modeli	HRC sigorta buşonu
Genel teknik veriler	
sigorta sistemi ebadı DIN EN 60269-1 uyarınca	NH000
sigorta soketinin çalışma sınıfı	gG
montaj şekli	gerilim ileten tutamak kulakları
gerilim türü işletim gerilimi	AC/DC
besleme gerilimi	
• AC'de	500 V
• DC'de	250 V
Koruma sınıfı	
IP koruma türü	IP20, bağlı ile...rle birlikte
Anahtarlama kapasitesi	
kapatma kapasitesi	
• AC'de IEC 60269 uyarınca anma değeri	120 kA
• DC'de ≥ 10 msn zaman sabitinde IEC 60269 uyarınca anma değeri	25 kA
Dağıtım	
güç kaybı [W]	5,8 W
güç kaybı [W] akım anma değerinde AC'de sıcak işletim durumunda kutup başına	5,8 W
Mekanik Tasarım	
genişlik muhafaza	21 mm
montaj konumu	isteğe bağlı, tercihen dikey
net ağırlık	130 g
Çevresel koşullar	
ortam sıcaklığı işletim sırasında	
• minimum	-5 °C
• maksimum	40 °C
çevre kategorisi	% 95 bağıl nemde -20 ila +50
çevre kategorisi depolama sırasında	20°C sıcaklıkta %90 hava nemi
Sertifikalar	
referans işareti IEC 81346-2:2009 uyarınca	FC
İzinler Sertifikalar	

General Product Approval



[Confirmation](#)



Test Certificates

Marine / Shipping

other

Environment

[Special Test Certificate](#)



[Confirmation](#)

[Miscellaneous](#)

[Miscellaneous](#)

[Environmental Confirmations](#)

Environment

[Environmental Confirmations](#)

Diğer bilgiler

Ambalajla ilgili bilgiler

[Ambalajla ilgili bilgiler](#)

Information- and Downloadcenter (Catalogs, Brochures,...)

<http://www.siemens.com/lowvoltage/catalogs>

Industry Mall (Online ordering system)

<https://mall.industry.siemens.com/mall/tr/tr/Catalog/product?mlfb=3NA3824>

Service&Support (Manuals, Certificates, Characteristics, FAQs,...)

<https://support.industry.siemens.com/cs/ww/tr/ps/3NA3824>

Image database (product images, 2D dimension drawings, 3D models, device circuit diagrams, ...)

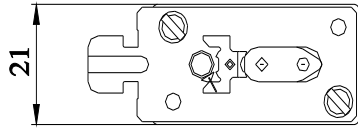
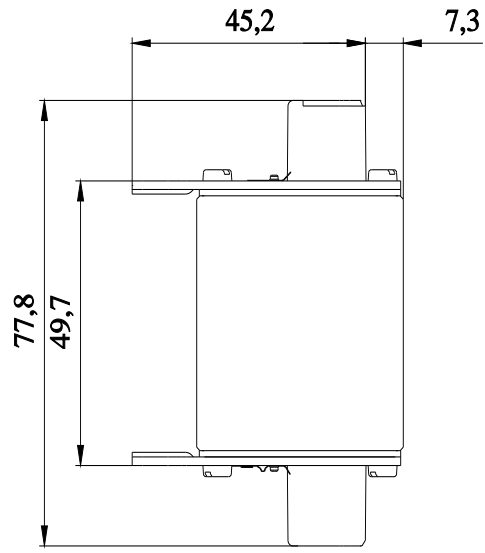
http://www.automation.siemens.com/bilddb/cax_en.aspx?mlfb=3NA3824

CAX-Online-Generator

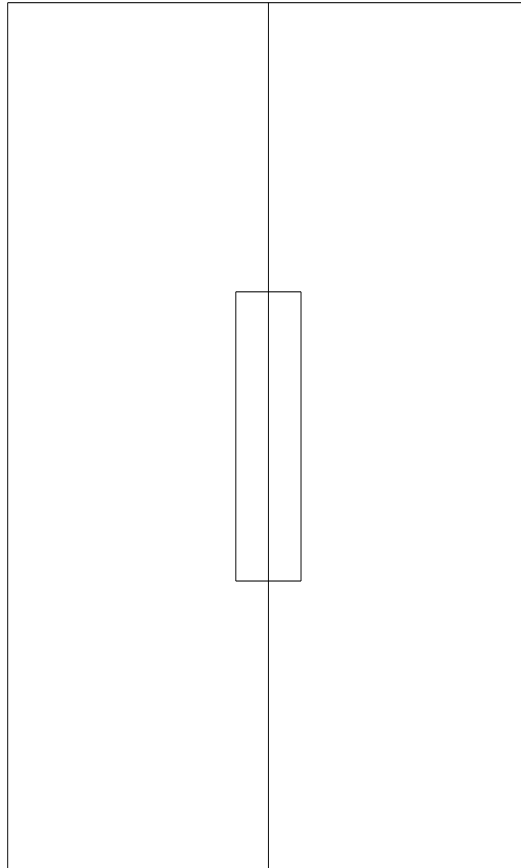
<http://www.siemens.com/cax>

Tender specifications

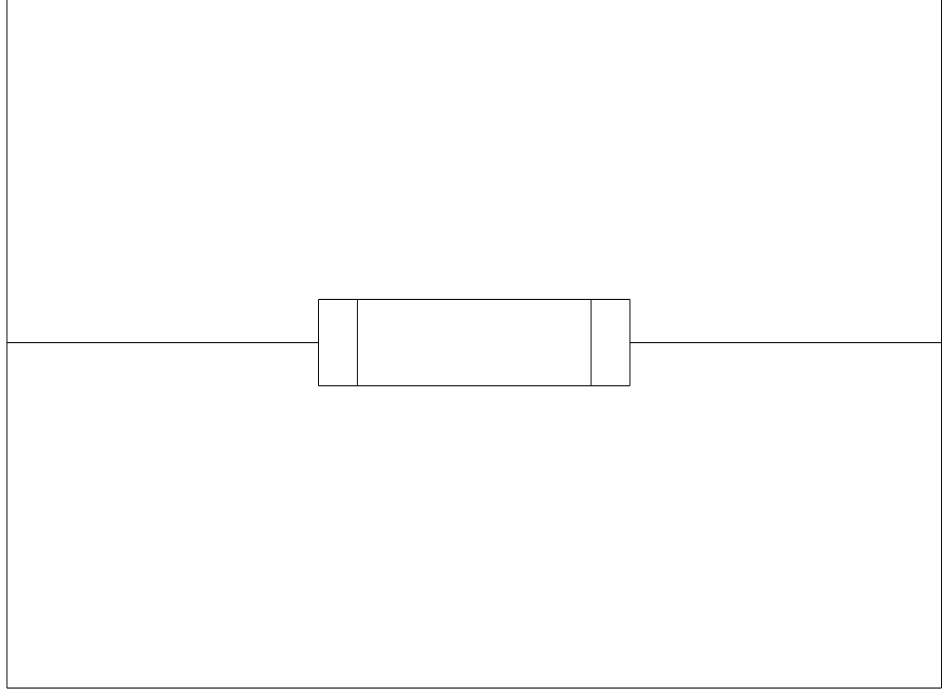
<http://www.siemens.com/specifications>



F



FU



Son deęişiklik:

25.02.2023 

